

第47回全国高等学校バスケットボール選抜優勝大会
岡山県予選備中地区予選会開催要項

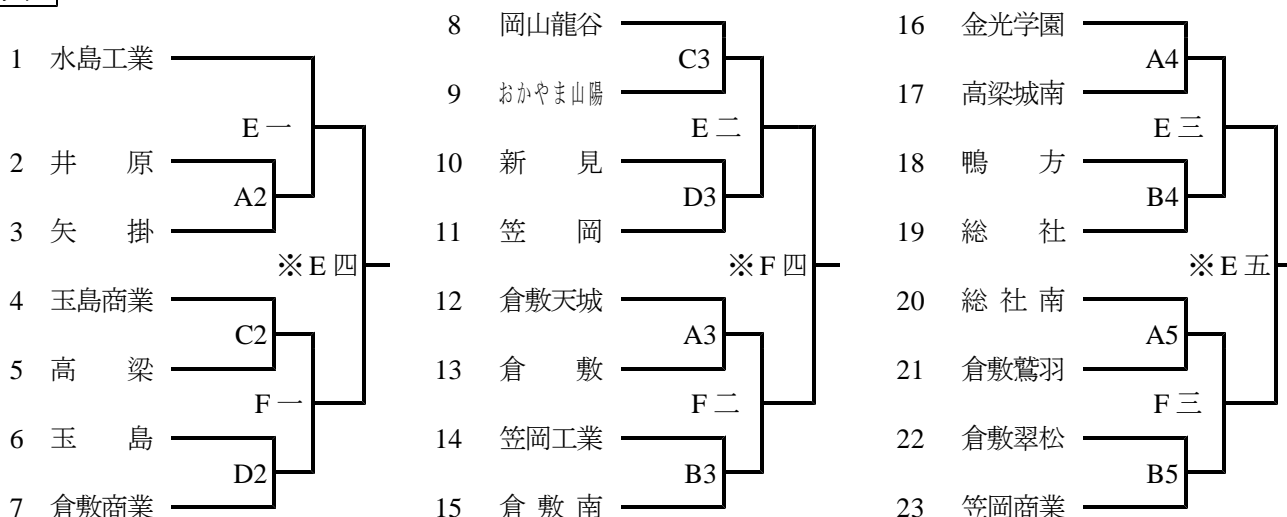
1. 主催 岡山県バスケットボール協会・岡山県高体連バスケットボール部
2. 日時 平成28年9月24日(土), 25日(日)
3. 会場 24日 倉敷古城池高校(A・Bコート) 倉敷商業高校(C・Dコート)
25日 倉敷古城池高校(A・Bコート) 倉敷天城高校(E・Fコート)

4. 試合時間

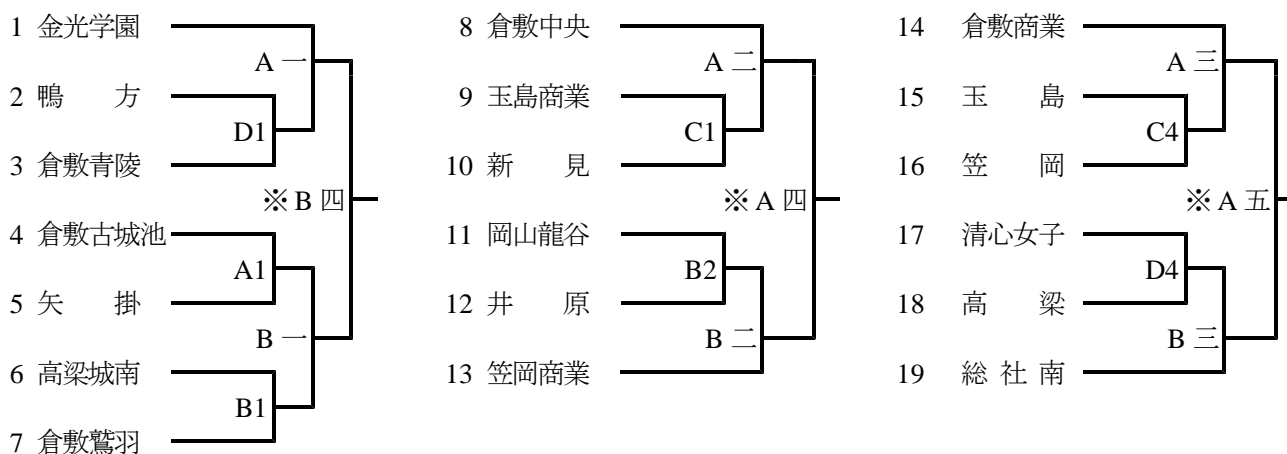
- 24日(古城池)A・B 1. 9:30~ 2. 10:40~ 3. 11:50~ 4. 13:00~ 5. 14:10~
(倉商)C・D 1. 9:30~ 2. 10:40~ 3. 11:50~ 4. 13:00~
- 25日(古城池)A・B 一.9:30~ 二.10:40~ 三.11:50~ ※四.13:00~ ※五.14:30~
(天城)E・F 一.9:30~ 二.10:40~ 三.11:50~ ※四.13:00~ ※五.14:30~

5. 組合せ

男子



女子



※男女とも県総体ベスト8以上(男子:倉敷青陵 倉敷工業 倉敷古城池, 女子:倉敷翠松 総社 倉敷南)と各ブロック1位が県大会に出場する。