

第47回全国高等学校バスケットボール選抜優勝大会備前地区予選会

期日・会場

9月24日(土) 岡山操山高等学校(A・Bコート)・関西高等学校(C・Dコート)
 9月25日(日) 岡山芳泉高等学校(E・Fコート)

県予選会出場チーム

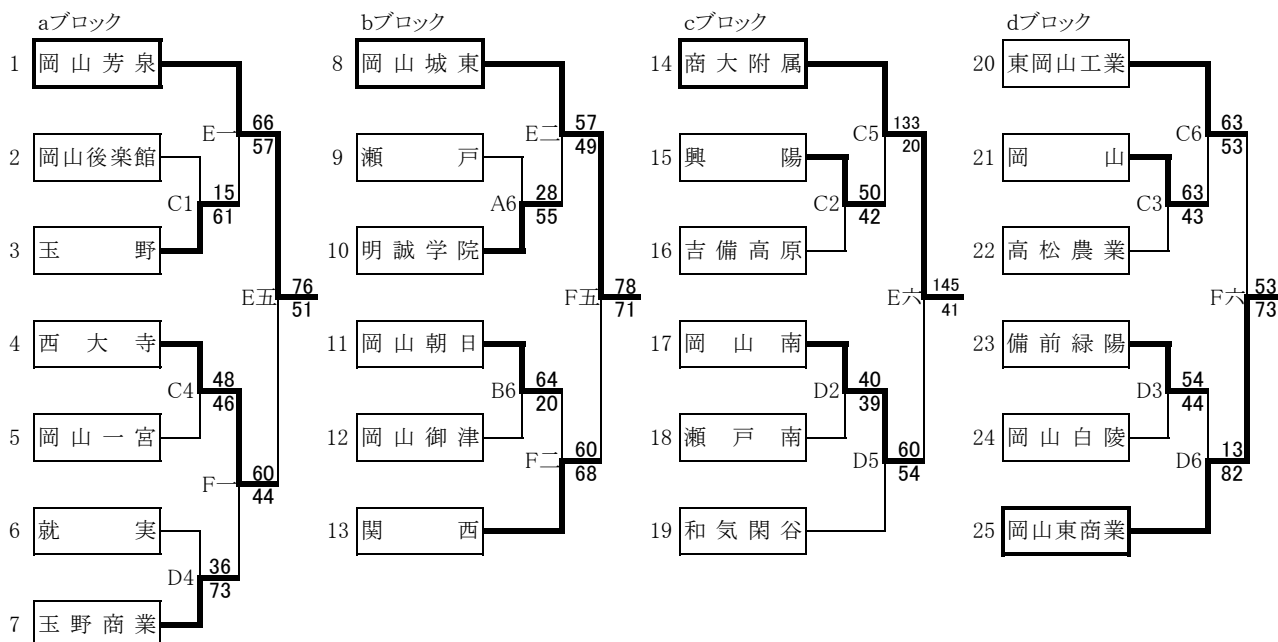
男子 岡山工業・岡山学芸館・玉野光南・理大附属・岡山操山 および
 代表決定戦勝者(岡山芳泉・岡山城東・商大附属・岡山東商業) の計9チーム
 女子 就実・岡山東商業・明誠学院・岡山大安寺・岡山南 および
 代表決定戦勝者(玉野光南・岡山芳泉・岡山操山・創志学園) の計9チーム

試合開始時間

9月24日 1 9:00 2 10:10 3 11:20 4 12:30 5 13:40 6 14:50
 9月25日 一 9:00 二 10:10 三 11:20 四 12:50 五 14:20 六 15:50

※代表決定戦(三～六)は10分ピリオド、他は8分ピリオド

組合せ(男子)



組合せ(女子)

