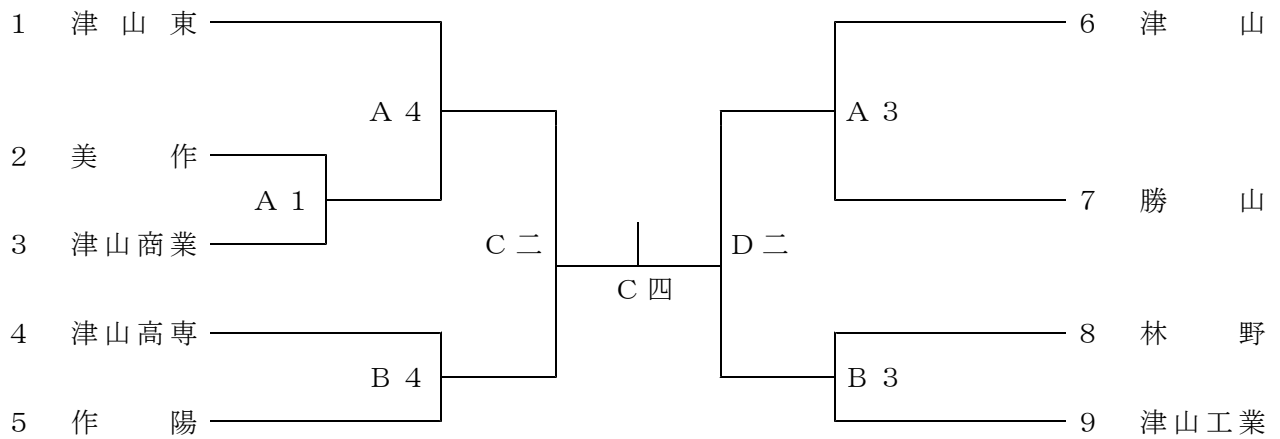


第47回全国高等学校バスケットボール選抜優勝大会
美作地区予選会要項

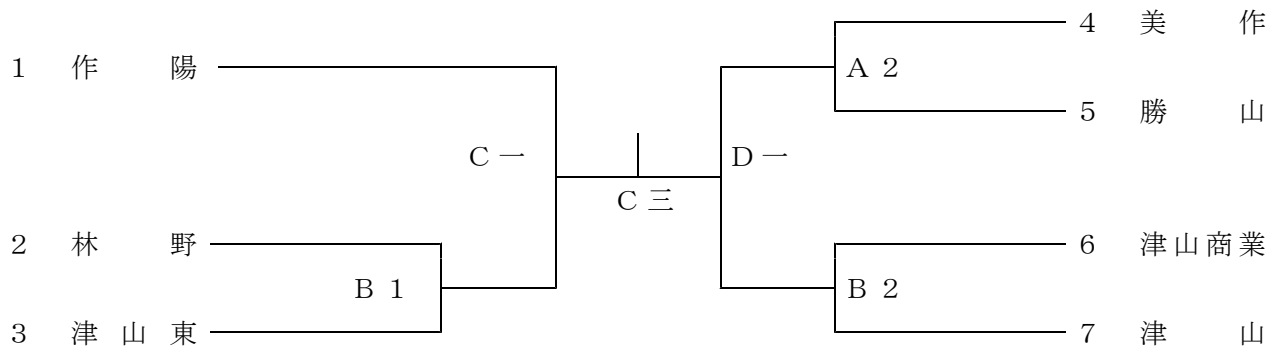
- 1 主催 岡山県バスケットボール協会
岡山県高体連バスケットボール部
- 2 期 日 平成28年9月22日(木), 9月24日(土)
- 3 会 場 津山商業高等学校 A・Bコート
津山高等学校 C・Dコート
- 4 開始時刻 9月22日(木) 9月24日(土)
- | | | | |
|---|-------|---|-------|
| 1 | 9:00 | 一 | 9:00 |
| 2 | 10:30 | 二 | 10:30 |
| 3 | 12:00 | 三 | 12:30 |
| 4 | 13:30 | 四 | 14:00 |

5 組み合わせ

【男子の部】



【女子の部】



※県大会へは、男女各1チームが代表として出場できる。