

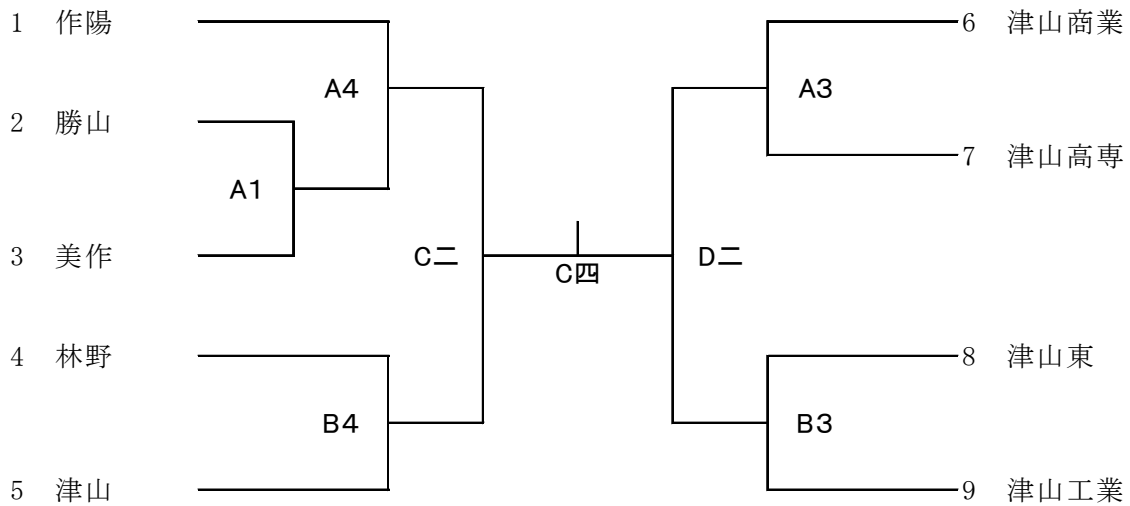
第48回全国高等学校バスケットボール選抜優勝大会
美作地区予選会要項

- 1 主催 岡山県バスケットボール協会 岡山県高体連バスケットボール部
2 期日 平成29年9月23日(土), 9月24日(日)
3 会場 津山高等学校 A・Bコート

4 開始時刻	9月23日(土)	9月24日(日)
1	9:00	一 9:00
2	10:30	二 10:30
3	12:00	三 12:30
4	13:30	四 14:00

5 組み合わせ

【男子の部】



【女子の部】

