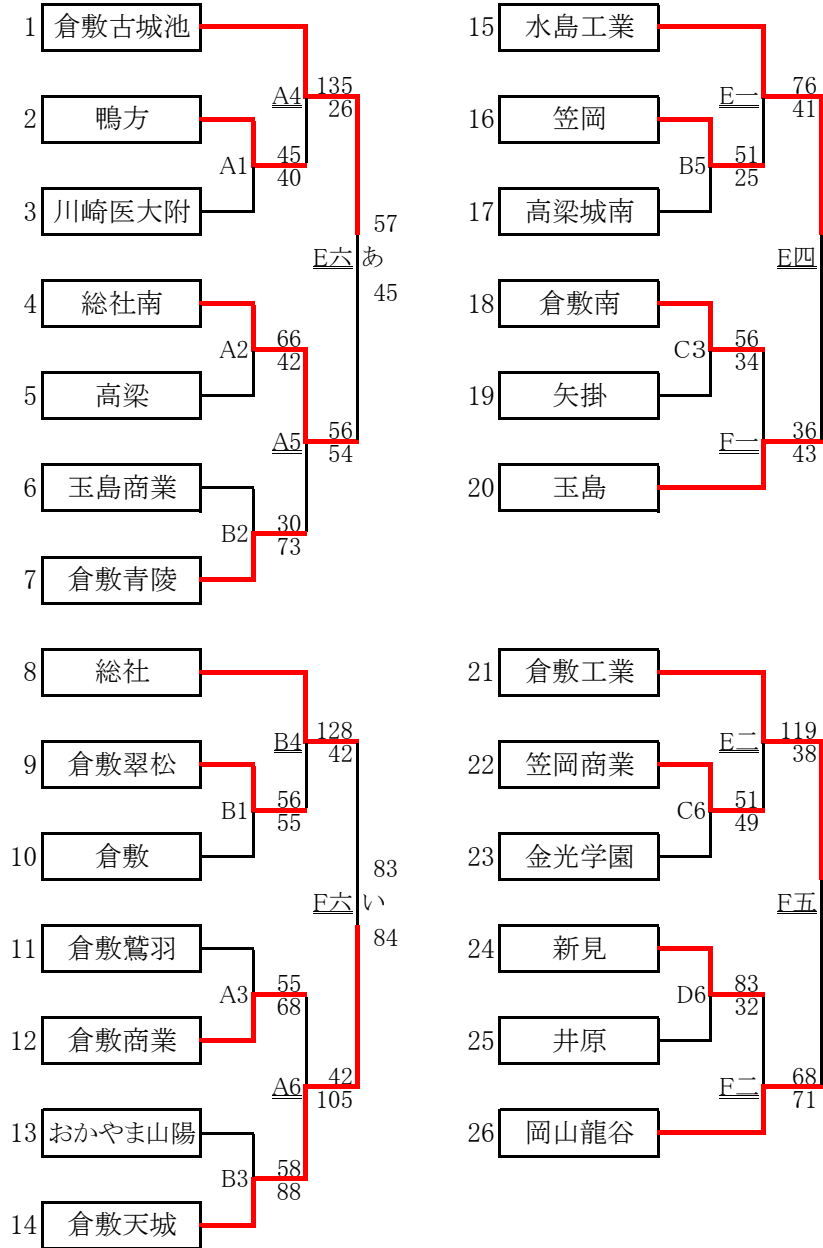


第71回新人・備中地区(11/17・18・24・25)

組合せ(男子)

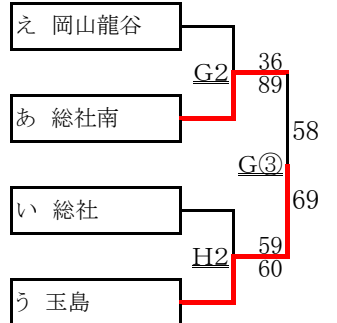
―は10分クォーター、それ以外は8分クォーター



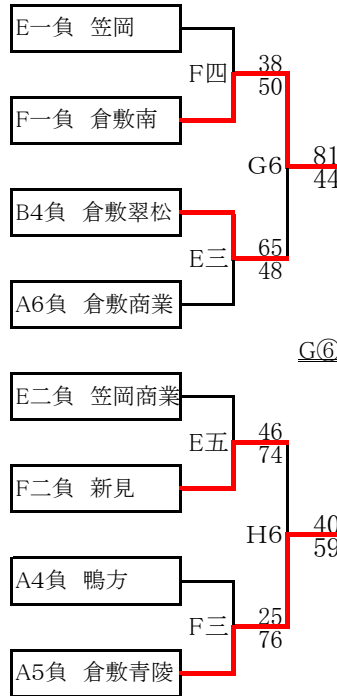
決勝リーグ

	あ 倉敷古城池	い 倉敷天城	う 水島工業	え 倉敷工業
あ 倉敷古城池	-	○62-53	●57-60	●75-79
い 倉敷天城	●53-62	-	●55-57	○63-53
う 水島工業	○60-57	○57-55	-	●65-77
え 倉敷工業	○79-75	●53-63	○77-65	-

五位決定トーナメント



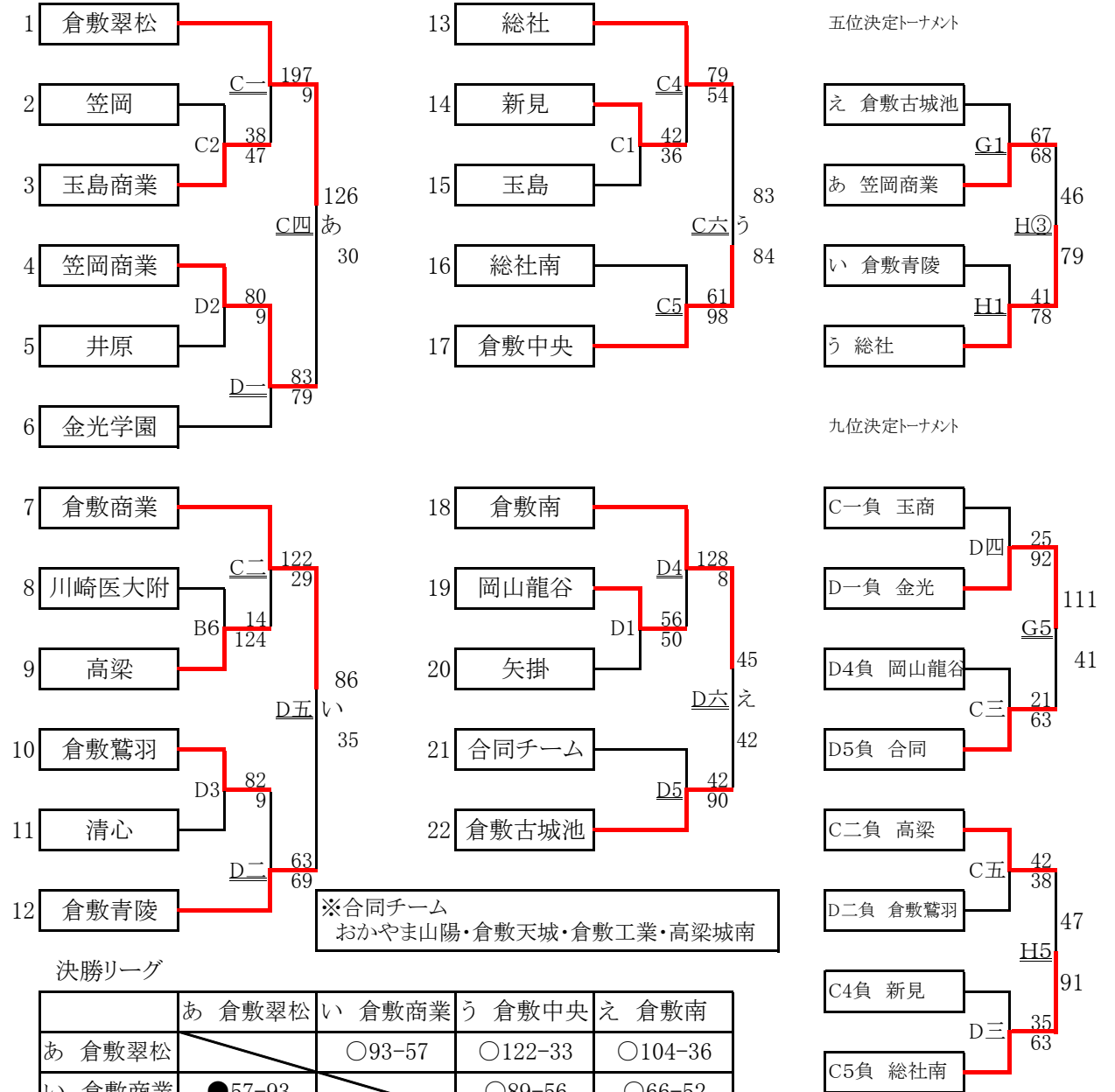
九位決定トーナメント



第71回新人・備中地区(11/17・18・24・25)

組合せ(女子)

―は10分クォーター、それ以外は8分クォーター



決勝リーグ

	あ 倉敷翠松	い 倉敷商業	う 倉敷中央	え 倉敷南
あ 倉敷翠松	-	○93-57	○122-33	○104-36
い 倉敷商業	●57-93	-	○89-56	○66-52
う 倉敷中央	●33-122	●56-89	-	●53-68
え 倉敷南	●36-104	●52-66	○68-53	-

男子	1位 倉敷工業	2位 水島工業	3位 倉敷古城池	4位 倉敷天城	5位 玉島
6位 総社南	7位 岡山龍谷・総社	8位 倉敷南	9位 倉敷南		
女子	1位 倉敷翠松	2位 倉敷商業	3位 倉敷南	4位 倉敷中央	5位 総社
6位 笠岡商業	7位 倉敷青陵・倉敷古城池	8位 倉敷中央	9位 金光学園・総社南		