

第73回新人・備中地区(11/14・15・21・22)

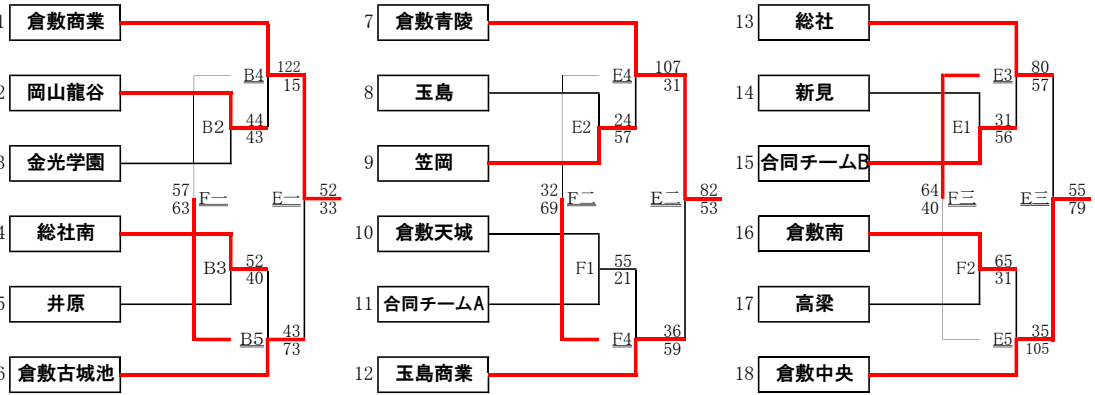
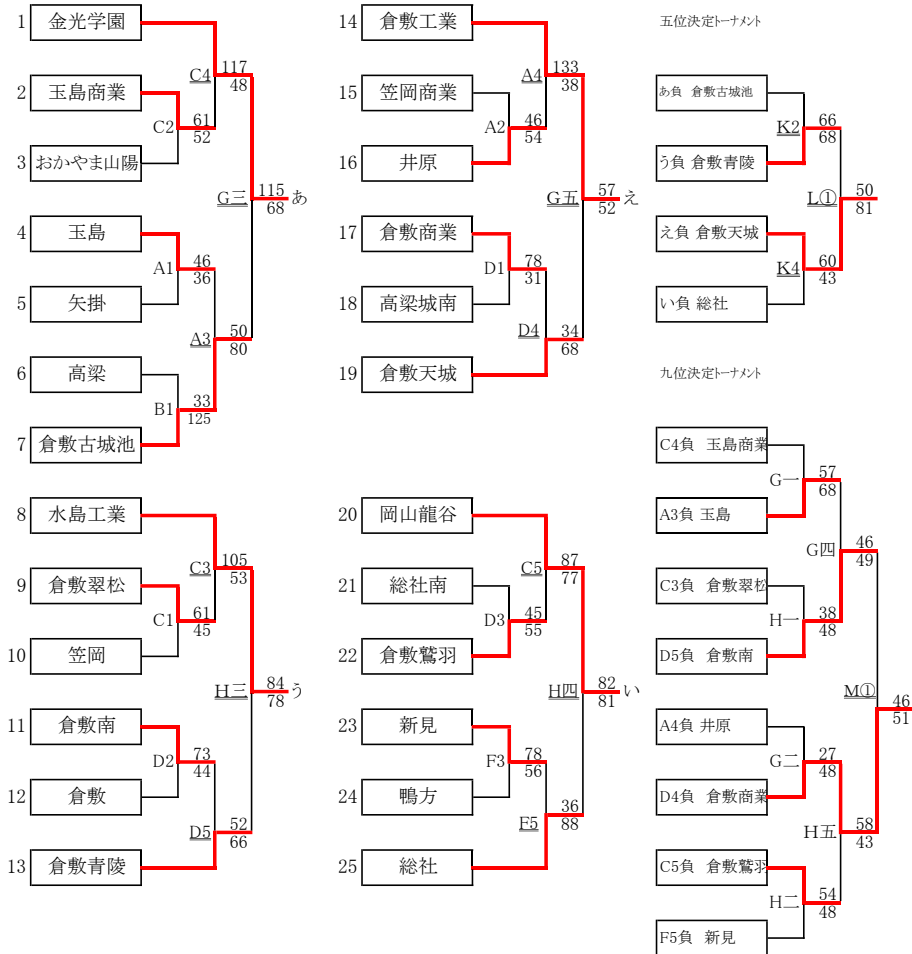
第73回新人・備中地区(11/14・15・21・22)

組合せ(男子)

組合せ(女子)

— は10分クォーター、それ以外は8分クォーター

— は10分クォーター、それ以外は8分クォーター



※合同チームA・・・清心、矢掛、高梁城南  
合同チームB・・・倉敷鷺羽、笠岡商業

1~3位リーグ	倉敷中央	倉敷青陵	倉敷商業	勝敗	得失点差	順位
倉敷中央		●56-80○	●59-118○	2敗	-	3位
倉敷青陵	○80-56●		○73-64●	2勝	-	1位
倉敷商業	○118-59●	●64-73○		1勝1敗	-	2位

4~6位リーグ	総社	倉敷古城池	玉島商業	勝敗	得失点差	順位
総社		●47-50○	○90-55●	1勝1敗	-	5位
倉敷古城池	○50-47●		○71-57●	2勝	-	4位
玉島商業	●55-90○	●57-71○		2敗	-	6位

7~9位リーグ	合同B	倉敷天城	総社南	勝敗	得失点差	順位
合同B		●51-56○	○51-42●	1勝1敗	-	8位
倉敷天城	○56-51●		○80-39●	2勝	-	7位
総社南	●42-51○	●39-80○		2敗	-	9位

県大会出場チーム	
男子	1位 金光学園 2位 水島工業 3位 倉敷工業 4位 岡山龍谷 5位 倉敷天城 6位 倉敷青陵 7位 倉敷古城池、総社 9位 倉敷商業
女子	WC出場 倉敷翠松 1位 倉敷青陵 2位 倉敷商業 3位 倉敷中央 4位 倉敷古城池 5位 総社 6位 玉島商業 7位 倉敷天城 8位 合同チームB

決勝リーグ

	金光学園	岡山龍谷	水島工業	倉敷工業	勝敗	得失点差	順位
金光学園		○112-62●	○92-66●	○95-64●	3勝	-	1位
岡山龍谷	●62-112○		●60-105	●65-67○	3敗	-	4位
水島工業	●66-92○	○105-60●		○79-66●	2勝1敗	-	2位
倉敷工業	●64-95○	○67-65●	●66-79○		1勝2敗	-	3位