

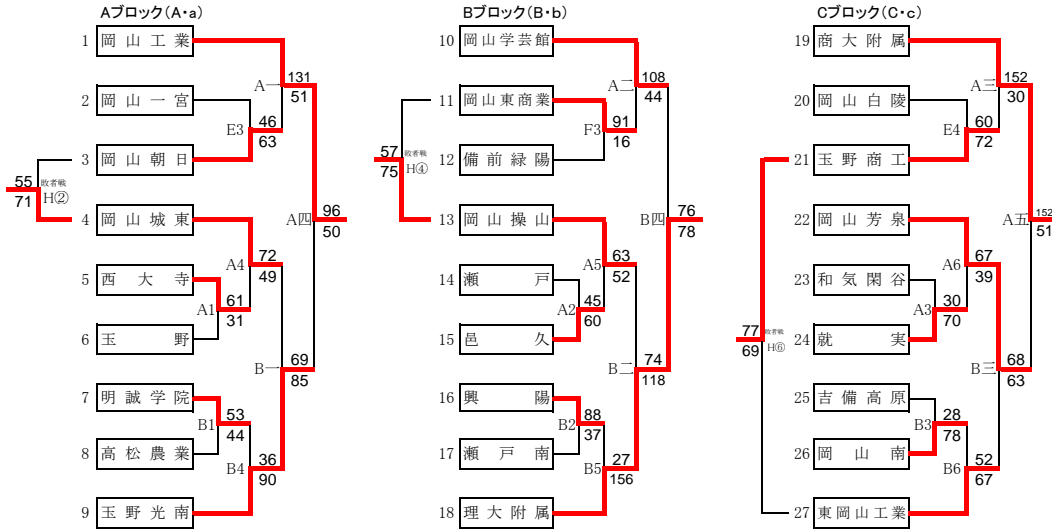
第74回岡山県高等学校バスケットボール新人優勝大会備前地区予選会

期日・会場 令和3年11月20日(土) 東岡山工業高校(A・Bコート) 岡山東商業高校(C・Dコート) 岡山一宮高校(E・Fコート)
 11月21日(日) 東岡山工業高校(A・Bコート) 岡山東商業高校(C・Dコート)
 11月27日(土) 岡山操山高校(G・Hコート)
 11月28日(日) 玉野光南高校(I・Jコート)

試合開始時間 20日(A・Bコート) 1.9:00 2.10:20 3.11:40 4.13:00 5.14:20 6.15:40
 20日(C・Dコート) 1.9:00 2.10:20 3.11:40 4.13:10 5.14:40
 20日(E・Fコート) 2.10:20 3.11:40 4.13:00 5.14:20
 21日(A・Bコート) 一.9:00 二.10:30 三.12:00 四.13:30 五.15:00
 21日(C・Dコート) 一.9:00 二.10:30 三.12:00 四.13:30 五.15:00
 27日(G・Hコート) ①9:00 ②10:30 ③12:00 ④13:30 ⑤15:00 ⑥16:30
 28日(I・Jコート) (1)9:00 (2)10:30 (3)12:00 (4)13:30 (5)15:00 (6)16:30
 ※太字の試合は8分クォーター、他は10分クォーター

岡山県予選会出場チーム 男子:関西(ウィンターカップ出場)と、各ブロック1~3位、および10~12位リーグ上位2チームの計12チーム
 女子:各ブロック1~2位、および9位決定戦勝者の計10チーム

男子



1~3位決定リーグ

I(2) A vs B
 I(4) B vs C
 I(6) C vs A

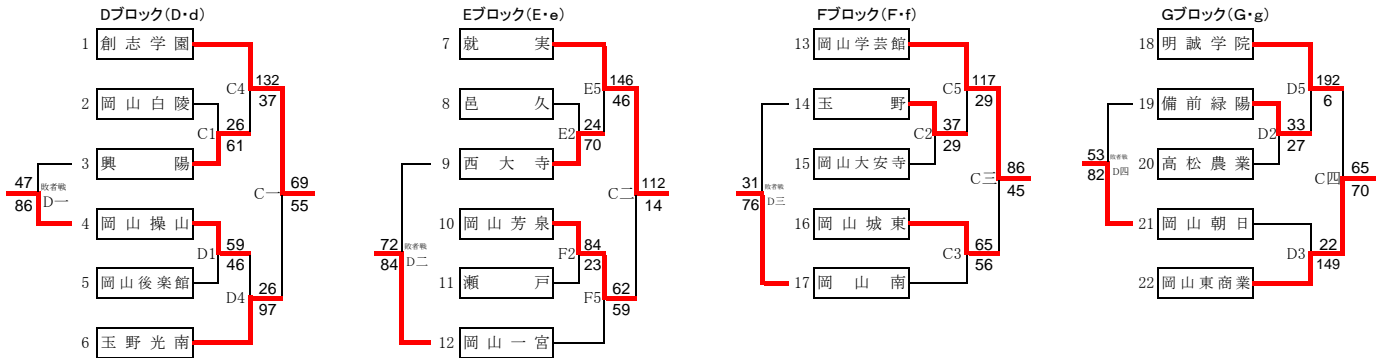
4~6位決定リーグ

G(2) a vs b
 G(4) b vs c
 G(6) c vs a

10~12位決定リーグ

J(2) H②負 vs H④負
 J(4) H④負 vs H⑥負
 J(6) H⑥負 vs H②負

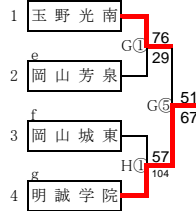
女子



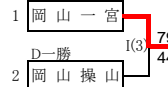
1~4位決定リーグ

G(3) D vs E
 H(3) F vs G
 I(1) D vs F
 J(1) E vs G
 I(5) G vs D
 J(5) F vs E

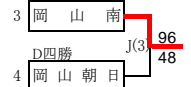
5位決定トーナメント



9位決定戦



9位決定戦



男子 1～3位リーグ

	岡山工業	理大附属	商大附属	勝敗	得失点差	順位
A 岡山工業	*****	○ 86 - 80	● 66 - 73	1勝1敗	-	2位
B 理大附属	● 80 - 86	*****	● 79 - 112	2敗	-	3位
C 商大附属	○ 73 - 66	○ 112 - 79	*****	2勝	-	1位

男子 4～6位リーグ

	玉野光南	学芸館	岡山芳泉	勝敗	得失点差	順位
a 玉野光南	*****	● 81 - 89	○ 87 - 73	1勝1敗	-	5位
b 学芸館	○ 89 - 81	*****	○ 110 - 48	2勝	-	4位
c 岡山芳泉	● 73 - 87	● 48 - 110	*****	2敗	-	6位

男子 10～12位リーグ

	岡山朝日	岡山東商業	東岡山工業	勝敗	得失点差	順位
H②負 岡山朝日	*****	○ 57 - 52	○ 61 - 54	2勝	-	10位
H④負 岡山東商業	● 52 - 57	*****	● 49 - 72	2敗	-	12位
H⑥負 東岡山工業	● 54 - 61	○ 72 - 49	*****	1勝1敗	-	11位

女子 1～4位リーグ

	創志学園	就実	学芸館	岡山東商	勝敗	得失点差	順位
D 創志学園	*****	● 53 - 107	● 59 - 64	● 65 - 91	3敗	-	4位
E 就実	○ 107 - 53	*****	○ 74 - 49	○ 67 - 61	3勝	-	1位
F 学芸館	○ 64 - 59	● 49 - 74	*****	○ 68 - 50	2勝1敗	-	2位
G 岡山東商	○ 91 - 65	● 61 - 67	● 50 - 68	*****	1勝2敗	-	3位

備前地区順位(岡山県予選出場校)

男子 選抜優勝 関西

- 1位 商大附属
- 2位 岡山工業
- 3位 理大附属
- 4位 学芸館
- 5位 玉野光南
- 6位 岡山芳泉
- 7位 岡山城東
- 7位 岡山操山
- 7位 玉野商工
- 10位 岡山朝日
- 11位 東岡山工業

女子

- 1位 就実
- 2位 学芸館
- 3位 岡山東商
- 4位 創志学園
- 5位 明誠学院
- 6位 玉野光南
- 7位 岡山芳泉
- 7位 岡山城東
- 9位 岡山一宮
- 9位 岡山南

第74回岡山県高等学校バスケットボール新人優勝大会備前地区予選会

令和3年11月20日(土)、21日(日)、27日(土)、28日(日)

会場:東岡山工業高校、岡山東商業高校、岡山一宮高校、岡山操山高校、玉野光南高校

【男子Aブロック】

○ 西大寺	61	$\begin{bmatrix} 14 & - & 11 \\ 19 & - & 6 \\ 14 & - & 5 \\ 14 & - & 9 \end{bmatrix}$	31	玉野	●
○ 明誠学院	53	$\begin{bmatrix} 20 & - & 6 \\ 14 & - & 6 \\ 10 & - & 14 \\ 9 & - & 18 \end{bmatrix}$	44	高松農業	●
● 岡山一宮	46	$\begin{bmatrix} 4 & - & 10 \\ 24 & - & 11 \\ 10 & - & 28 \\ 8 & - & 14 \end{bmatrix}$	63	岡山朝日	○
○ 岡山城東	72	$\begin{bmatrix} 16 & - & 11 \\ 15 & - & 9 \\ 26 & - & 10 \\ 15 & - & 19 \end{bmatrix}$	49	西大寺	●
● 明誠学院	36	$\begin{bmatrix} 10 & - & 24 \\ 8 & - & 23 \\ 4 & - & 20 \\ 14 & - & 23 \end{bmatrix}$	90	玉野光南	○
○ 岡山工業	131	$\begin{bmatrix} 29 & - & 13 \\ 38 & - & 5 \\ 42 & - & 13 \\ 22 & - & 20 \end{bmatrix}$	51	岡山朝日	●
● 岡山城東	69	$\begin{bmatrix} 27 & - & 17 \\ 12 & - & 25 \\ 17 & - & 25 \\ 13 & - & 18 \end{bmatrix}$	85	玉野光南	○
○ 岡山工業	96	$\begin{bmatrix} 25 & - & 8 \\ 26 & - & 11 \\ 19 & - & 20 \\ 26 & - & 11 \end{bmatrix}$	50	玉野光南	●
● 岡山朝日	55	$\begin{bmatrix} 16 & - & 15 \\ 10 & - & 19 \\ 17 & - & 15 \\ 12 & - & 22 \end{bmatrix}$	71	岡山城東	○

【男子Bブロック】

● 瀬戸	45	$\begin{bmatrix} 6 & - & 14 \\ 4 & - & 11 \\ 21 & - & 10 \\ 14 & - & 25 \end{bmatrix}$	60	邑久	○
○ 興陽	88	$\begin{bmatrix} 21 & - & 7 \\ 13 & - & 9 \\ 21 & - & 8 \\ 33 & - & 13 \end{bmatrix}$	37	瀬戸南	●
○ 岡山東商	91	$\begin{bmatrix} 20 & - & 2 \\ 26 & - & 4 \\ 20 & - & 2 \\ 25 & - & 8 \end{bmatrix}$	16	備前緑陽	●
○ 岡山操山	63	$\begin{bmatrix} 12 & - & 17 \\ 16 & - & 15 \\ 23 & - & 14 \\ 12 & - & 6 \end{bmatrix}$	52	邑久	●
● 興陽	27	$\begin{bmatrix} 4 & - & 27 \\ 4 & - & 45 \\ 6 & - & 40 \\ 13 & - & 44 \end{bmatrix}$	156	理大附属	○
○ 学芸館	108	$\begin{bmatrix} 35 & - & 6 \\ 20 & - & 13 \\ 33 & - & 12 \\ 20 & - & 13 \end{bmatrix}$	44	岡山東商	●
● 岡山操山	74	$\begin{bmatrix} 14 & - & 41 \\ 20 & - & 30 \\ 14 & - & 28 \\ 26 & - & 19 \end{bmatrix}$	118	理大附属	○
● 学芸館	76	$\begin{bmatrix} 19 & - & 17 \\ 17 & - & 25 \\ 22 & - & 17 \\ 18 & - & 19 \end{bmatrix}$	78	理大附属	○
● 岡山東商	57	$\begin{bmatrix} 7 & - & 13 \\ 20 & - & 18 \\ 12 & - & 31 \\ 18 & - & 13 \end{bmatrix}$	75	岡山操山	○

【男子Cブロック】

● 和気閑谷	30	$\begin{bmatrix} 6 & - & 19 \\ 4 & - & 22 \\ 10 & - & 21 \\ 10 & - & 8 \end{bmatrix}$	70	就実	○
● 吉備高原	28	$\begin{bmatrix} 4 & - & 20 \\ 4 & - & 25 \\ 4 & - & 19 \\ 16 & - & 14 \end{bmatrix}$	78	岡山南	○
● 岡山白陵	60	$\begin{bmatrix} 7 & - & 14 \\ 9 & - & 19 \\ 19 & - & 20 \\ 25 & - & 19 \end{bmatrix}$	72	玉野商工	○
○ 岡山芳泉	67	$\begin{bmatrix} 13 & - & 8 \\ 22 & - & 7 \\ 22 & - & 11 \\ 10 & - & 13 \end{bmatrix}$	39	就実	●
● 岡山南	52	$\begin{bmatrix} 10 & - & 15 \\ 18 & - & 15 \\ 8 & - & 14 \\ 16 & - & 23 \end{bmatrix}$	67	東岡工	○
○ 商大附属	152	$\begin{bmatrix} 33 & - & 10 \\ 40 & - & 6 \\ 37 & - & 8 \\ 42 & - & 6 \end{bmatrix}$	30	玉野商工	●
○ 岡山芳泉	68	$\begin{bmatrix} 18 & - & 12 \\ 13 & - & 18 \\ 13 & - & 12 \\ 13 & - & 15 \\ 11 & - & 6 \end{bmatrix}$	63	東岡山工	●
○ 商大附属	152	$\begin{bmatrix} 42 & - & 8 \\ 32 & - & 15 \\ 38 & - & 12 \\ 40 & - & 16 \end{bmatrix}$	51	岡山芳泉	●
○ 玉野商工	77	$\begin{bmatrix} 17 & - & 12 \\ 18 & - & 11 \\ 23 & - & 18 \\ 19 & - & 28 \end{bmatrix}$	69	東岡山工	●

【男子1~3位リーグ】

○ 岡山工業	86	$\begin{bmatrix} 22 & - & 20 \\ 29 & - & 11 \\ 20 & - & 20 \\ 15 & - & 29 \end{bmatrix}$	80	理大附属	●
● 理大附属	79	$\begin{bmatrix} 10 & - & 33 \\ 22 & - & 26 \\ 21 & - & 20 \\ 26 & - & 33 \end{bmatrix}$	112	商大附属	○
○ 商大附属	73	$\begin{bmatrix} 16 & - & 12 \\ 23 & - & 18 \\ 16 & - & 14 \\ 18 & - & 22 \end{bmatrix}$	66	岡山工業	●

【男子4~6位リーグ】

● 玉野光南	81	$\begin{bmatrix} 26 & - & 17 \\ 20 & - & 19 \\ 10 & - & 28 \\ 18 & - & 10 \\ 7 & - & 15 \end{bmatrix}$	89	学芸館	○
○ 学芸館	110	$\begin{bmatrix} 30 & - & 9 \\ 37 & - & 15 \\ 29 & - & 13 \\ 14 & - & 11 \end{bmatrix}$	48	岡山芳泉	●
● 岡山芳泉	73	$\begin{bmatrix} 14 & - & 24 \\ 21 & - & 14 \\ 15 & - & 29 \\ 23 & - & 20 \end{bmatrix}$	87	玉野光南	○

【男子10~12位リーグ】

○ 岡山朝日	57	$\begin{bmatrix} 9 & - & 10 \\ 14 & - & 13 \\ 23 & - & 10 \\ 11 & - & 19 \end{bmatrix}$	52	岡山東商	●
● 岡山東商	49	$\begin{bmatrix} 18 & - & 16 \\ 9 & - & 24 \\ 7 & - & 23 \\ 15 & - & 9 \end{bmatrix}$	72	東岡山工	○
● 東岡山工	54	$\begin{bmatrix} 16 & - & 14 \\ 20 & - & 13 \\ 11 & - & 15 \\ 7 & - & 19 \end{bmatrix}$	61	岡山朝日	○

第74回岡山県高等学校バスケットボール新人優勝大会備前地区予選会

令和3年11月20日(土)、21日(日)、27日(土)、28日(日)

会場: 東岡山工業高校、岡山東商業高校、岡山一宮高校、岡山操山高校、玉野光南高校

【女子Dブロック】

● 岡山白陵	26	$\begin{bmatrix} 7 & - & 18 \\ 5 & - & 14 \\ 2 & - & 13 \\ 12 & - & 16 \end{bmatrix}$	61	興陽	○	○ 就実	112	$\begin{bmatrix} 34 & - & 2 \\ 24 & - & 9 \\ 24 & - & 1 \\ 30 & - & 2 \end{bmatrix}$	14	岡山芳泉	●
○ 岡山操山	59	$\begin{bmatrix} 5 & - & 10 \\ 13 & - & 9 \\ 28 & - & 12 \\ 13 & - & 15 \end{bmatrix}$	46	後楽館	●	● 西大寺	72	$\begin{bmatrix} 19 & - & 13 \\ 23 & - & 27 \\ 10 & - & 23 \\ 20 & - & 21 \end{bmatrix}$	84	岡山一宮	○
○ 創志学園	132	$\begin{bmatrix} 40 & - & 17 \\ 30 & - & 5 \\ 29 & - & 8 \\ 33 & - & 7 \end{bmatrix}$	37	興陽	●						

【女子Fブロック】

● 岡山操山	26	$\begin{bmatrix} 6 & - & 29 \\ 12 & - & 16 \\ 6 & - & 23 \\ 2 & - & 29 \end{bmatrix}$	97	玉野光南	○	○ 玉野	37	$\begin{bmatrix} 14 & - & 6 \\ 6 & - & 5 \\ 6 & - & 6 \\ 11 & - & 12 \end{bmatrix}$	29	大安寺	●
○ 創志学園	69	$\begin{bmatrix} 10 & - & 14 \\ 22 & - & 11 \\ 14 & - & 17 \\ 23 & - & 13 \end{bmatrix}$	55	玉野光南	●	○ 学芸館	117	$\begin{bmatrix} 35 & - & 8 \\ 26 & - & 2 \\ 35 & - & 12 \\ 21 & - & 7 \end{bmatrix}$	29	玉野	●
● 興陽	47	$\begin{bmatrix} 17 & - & 17 \\ 9 & - & 31 \\ 11 & - & 14 \\ 10 & - & 24 \end{bmatrix}$	86	岡山操山	○	○ 岡山城東	65	$\begin{bmatrix} 20 & - & 8 \\ 14 & - & 14 \\ 12 & - & 11 \\ 19 & - & 23 \end{bmatrix}$	56	岡山南	●
						○ 学芸館	86	$\begin{bmatrix} 21 & - & 12 \\ 28 & - & 10 \\ 21 & - & 14 \\ 16 & - & 9 \end{bmatrix}$	45	岡山城東	●
						● 玉野	31	$\begin{bmatrix} 13 & - & 22 \\ 4 & - & 19 \\ 6 & - & 15 \\ 8 & - & 20 \end{bmatrix}$	76	岡山南	○

【女子Eブロック】

● 邑久	24	$\begin{bmatrix} 9 & - & 11 \\ 2 & - & 21 \\ 6 & - & 17 \\ 7 & - & 21 \end{bmatrix}$	70	西大寺	○
○ 岡山芳泉	84	$\begin{bmatrix} 28 & - & 3 \\ 31 & - & 3 \\ 17 & - & 4 \\ 8 & - & 13 \end{bmatrix}$	23	瀬戸	●
○ 就実	146	$\begin{bmatrix} 38 & - & 14 \\ 35 & - & 7 \\ 42 & - & 8 \\ 31 & - & 17 \end{bmatrix}$	46	西大寺	●
○ 岡山芳泉	62	$\begin{bmatrix} 20 & - & 7 \\ 14 & - & 14 \\ 18 & - & 18 \\ 10 & - & 20 \end{bmatrix}$	59	岡山一宮	●

【女子Gブロック】

○ 備前緑陽 33 $\begin{bmatrix} 6 - 8 \\ 12 - 4 \\ 7 - 7 \\ 8 - 8 \end{bmatrix}$ 27 高松農業 ●

○ 明誠学院 192 $\begin{bmatrix} 43 - 0 \\ 42 - 3 \\ 53 - 0 \\ 54 - 3 \end{bmatrix}$ 6 備前緑陽 ●

● 岡山朝日 22 $\begin{bmatrix} 3 - 39 \\ 3 - 34 \\ 6 - 39 \\ 10 - 37 \end{bmatrix}$ 149 岡山東商 ○

● 明誠学院 65 $\begin{bmatrix} 16 - 17 \\ 9 - 18 \\ 22 - 15 \\ 18 - 20 \end{bmatrix}$ 70 岡山東商 ○

● 備前緑陽 53 $\begin{bmatrix} 5 - 20 \\ 19 - 24 \\ 13 - 26 \\ 16 - 12 \end{bmatrix}$ 82 岡山朝日 ○

【女子1～4位リーグ】

● 創志学園 53 $\begin{bmatrix} 7 - 30 \\ 14 - 15 \\ 15 - 33 \\ 17 - 29 \end{bmatrix}$ 107 就実 ○

○ 学芸館 68 $\begin{bmatrix} 23 - 15 \\ 15 - 10 \\ 21 - 9 \\ 9 - 16 \end{bmatrix}$ 50 岡山東商 ●

● 創志学園 59 $\begin{bmatrix} 21 - 9 \\ 18 - 20 \\ 12 - 19 \\ 8 - 16 \end{bmatrix}$ 64 学芸館 ○

○ 就実 67 $\begin{bmatrix} 26 - 18 \\ 15 - 8 \\ 17 - 22 \\ 9 - 13 \end{bmatrix}$ 61 岡山東商 ●

○ 岡山東商 91 $\begin{bmatrix} 15 - 14 \\ 19 - 14 \\ 28 - 16 \\ 29 - 21 \end{bmatrix}$ 65 創志学園 ●

● 学芸館 49 $\begin{bmatrix} 14 - 17 \\ 13 - 21 \\ 7 - 20 \\ 15 - 16 \end{bmatrix}$ 74 就実 ○

【女子5位決定トーナメント】

○ 玉野光南 76 $\begin{bmatrix} 23 - 7 \\ 24 - 4 \\ 19 - 6 \\ 10 - 12 \end{bmatrix}$ 29 岡山芳泉 ●

● 岡山城東 57 $\begin{bmatrix} 17 - 30 \\ 19 - 32 \\ 10 - 23 \\ 11 - 19 \end{bmatrix}$ 104 明誠学院 ○

● 玉野光南 51 $\begin{bmatrix} 9 - 19 \\ 12 - 21 \\ 9 - 16 \\ 21 - 11 \end{bmatrix}$ 67 明誠学院 ○

【女子9位決定トーナメント】

○ 岡山一宮 79 $\begin{bmatrix} 20 - 15 \\ 23 - 8 \\ 20 - 5 \\ 16 - 16 \end{bmatrix}$ 44 岡山操山 ●

○ 岡山南 96 $\begin{bmatrix} 24 - 4 \\ 32 - 12 \\ 18 - 11 \\ 22 - 21 \end{bmatrix}$ 48 岡山朝日 ●