

Winter Cup2021令和3年度 第74回全国高等学校バスケットボール選手権大会

備前地区予選会

主催 一般社団法人岡山県バスケットボール協会・岡山県高体連バスケットボール部

期日・会場

9月18日(土) 興陽高等学校(A・Bコート)・岡山芳泉高等学校(C・Dコート)・岡山一宮高等学校(E・Fコート)

9月19日(日) 興陽高等学校(A・Bコート)

県予選会出場チーム

男子 関西・商大附属・理大附属・岡山工業・玉野光南・岡山城東 および
代表決定戦勝者(a・b・c・d) の計10チーム

女子 就実・明誠学院・創志学園・岡山東商業・岡山学芸館 および
代表決定戦勝者(a・b・c・d) の計9チーム

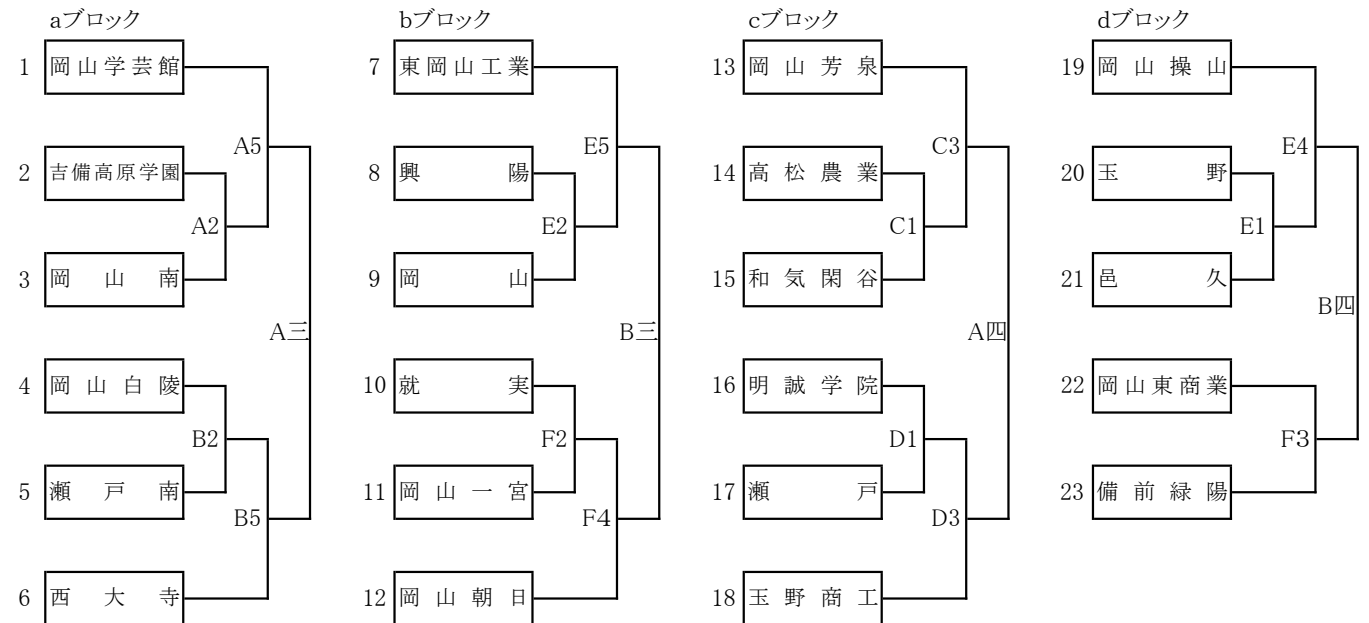
試合開始時間

9月18日 1 9:00 2 10:20 3 11:40 4 13:00 5 14:20

9月19日 一 9:00 二 10:40 三 12:20 四 14:00

※9/18はすべて8分クォーター, 9/19(代表決定戦)は10分クォーター

組合せ(男子)



組合せ(女子)

