

令和5年度 岡山県高等学校バスケットボール新人優勝大会
美作地区予選会 要項

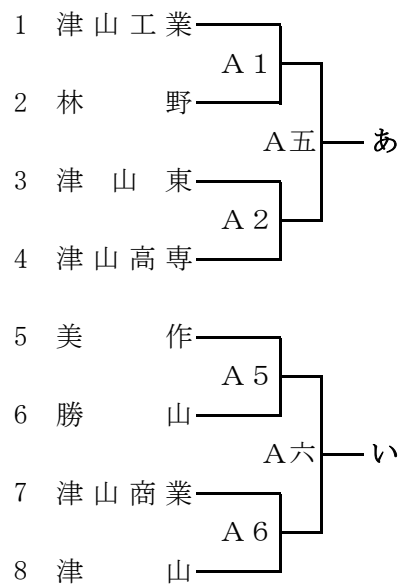
- 1 主催 岡山県高等学校体育連盟バスケットボール部
 2 期 日 令和5年11月18日(土)・19日(日)・25日(土)・26日(日)
 3 会 場 11月18日(土)・19日(日) 県立津山商業高等学校 A(・B)コート
 11月25日(土)・26日(日) 県立津山工業高等学校 C(・D)コート

4 試合時刻	18日(土)	19日(日)	25日(土)	26日(日)
1	9:00	一 9:00	① 9:00	I 9:00
2	10:30	二 10:30	② 10:30	II 10:30
3	12:00	三 12:00	③ 12:00	III 12:00
4	13:30	四 13:30	④ 13:30	IV 13:30
5	15:00	五 15:00		V 15:00
6	16:30	六 16:30		VI 16:30

5 組合せ

【男子の部】

「予選トーナメント」



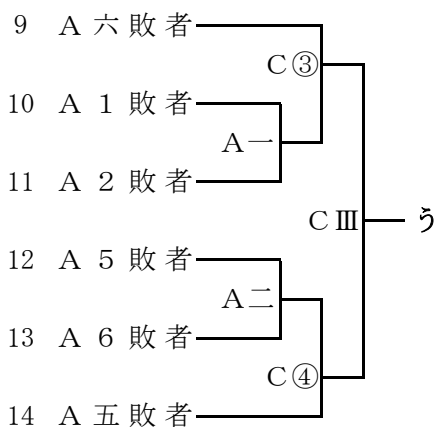
【女子の部】

「予選リーグ」

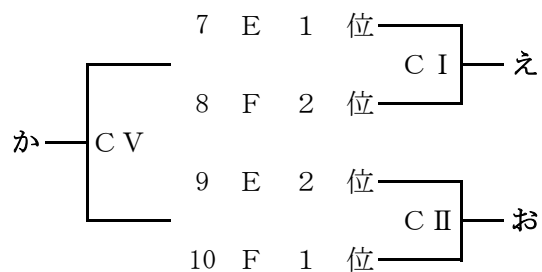
Eブロック	1	2	3
1 津山		A3	A三
2 勝山			C①
3 林野			

Fブロック	4	5	6
4 美作		A4	A四
5 津山東			C②
6 津山商業			

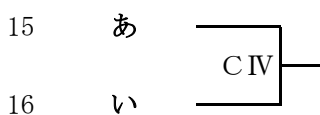
「代表決定トーナメント」



「代表決定トーナメント」

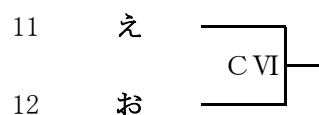


「1位・2位決定戦」



県大会へはあ・い・う
の3チームが出場できる

「1位・2位決定戦」



県大会へはえ・お・か
の3チームが出場できる