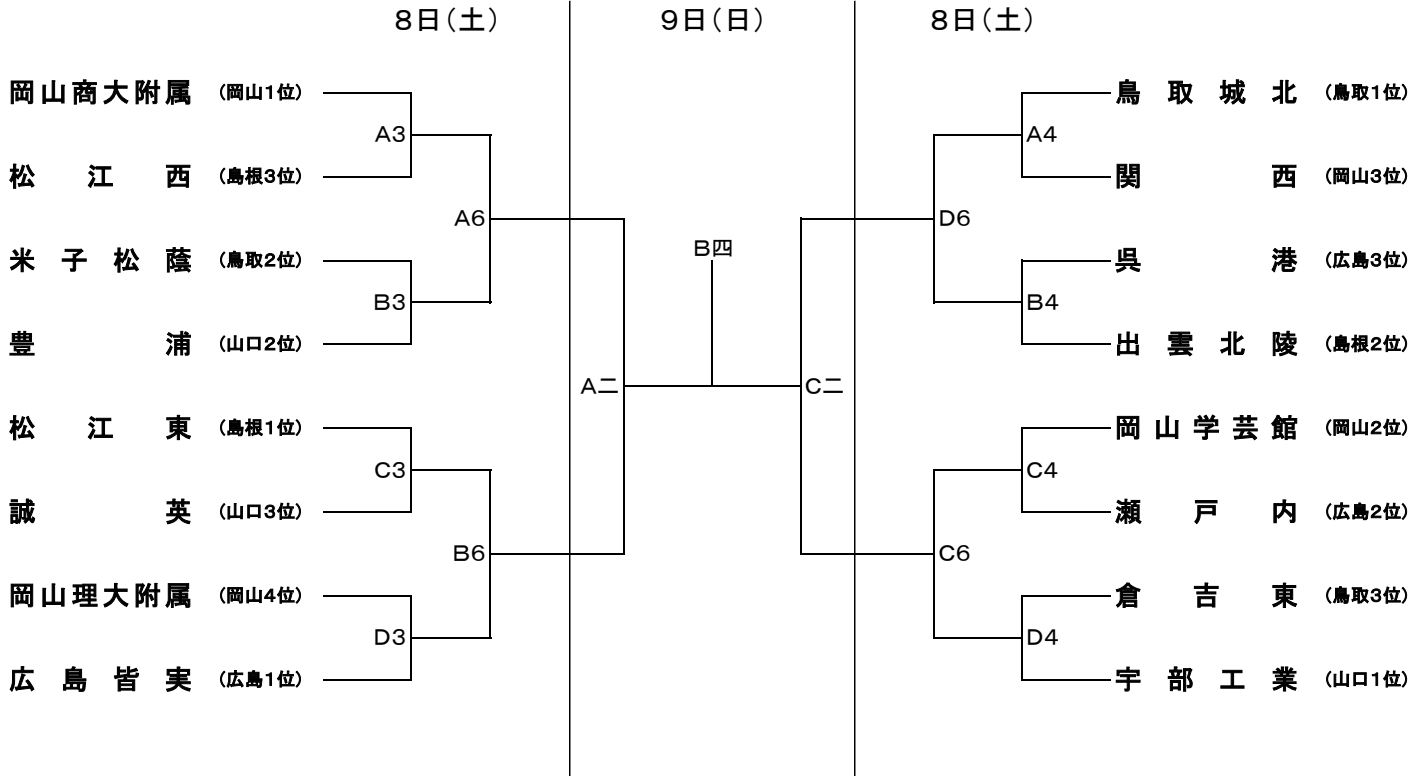


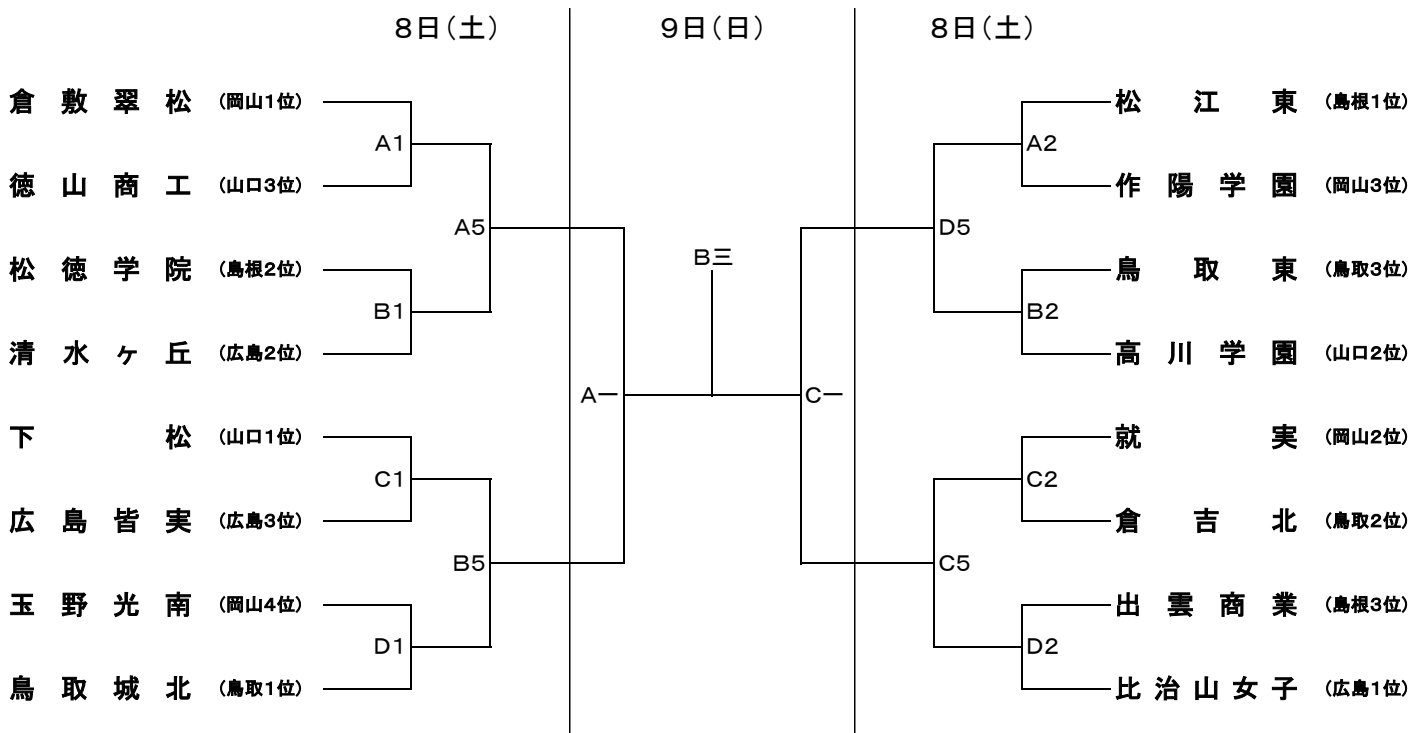
令和6年度 中国高等学校バスケットボール新人大会 トーナメント表

期 日： 令和7年2月7日（金）～9日（日）
会 場： 岡山市総合文化体育館（岡山市）

男子の部



女子の部



試合時間 第1日目： 1. 9:00 2. 10:30 3. 12:00 4. 13:30 5. 15:00 6. 16:30
第2日目： 一. 9:00 二. 10:40 三. 12:30 四. 14:00