

Winter Cup2019 令和元年度 第72回全国高等学校バスケットボール選手権大会 備前地区予選会

主催 一般社団法人岡山県バスケットボール協会・岡山県高体連バスケットボール部

期日・会場

9月21日(土) 興陽高等学校(A・Bコート)・岡山操山高等学校(C・Dコート)
9月22日(日) 興陽高等学校(A・Bコート)

県予選会出場チーム

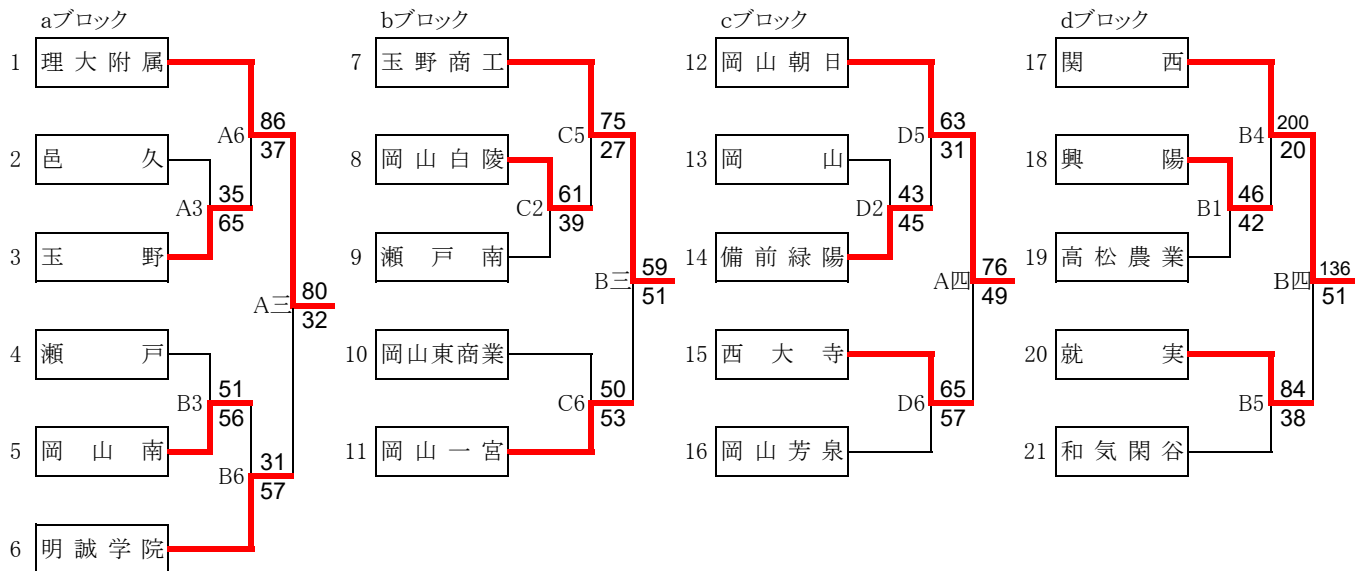
男子 商大附属・岡山工業・玉野光南・岡山学芸館・岡山操山・東岡山工業・岡山城東 および
代表決定戦勝者(a・b・c・d) の計11チーム
女子 就実・明誠学院・玉野光南・創志学園 および
代表決定戦勝者(a・b・c・d) の計8チーム

試合開始時間

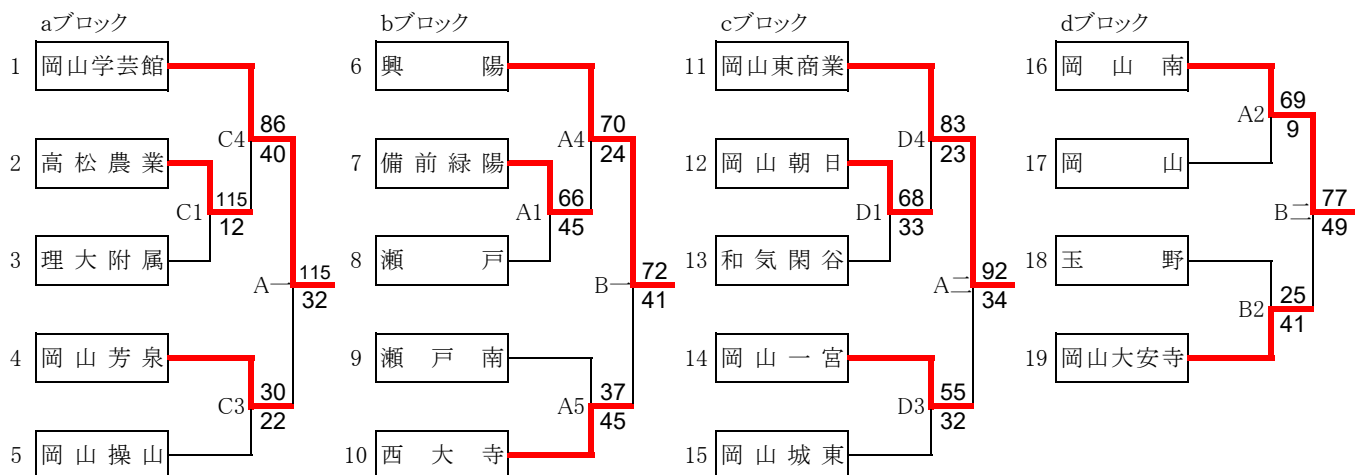
9月21日 1 9:00 2 10:10 3 11:20 4 12:30 5 13:40 6 14:50
9月22日 一 9:00 二 10:30 三 12:00 四 13:30

※9/21はすべて8分クォーター, 9/22(代表決定戦)は10分クォーター

組合せ(男子)



組合せ(女子)



Winter Cup 2019 第72回全国高等学校バスケットボール選手権大会
岡山県予選 備中地区予選会開催要項

1. 主 催 (一社)岡山県バスケットボール協会・岡山県高体連バスケットボール部

2. 日 時 令和元年9月21日(土), 22日(日)

3. 会 場 21日 倉敷古城池高校(A・Bコート) 倉敷商業高校(C・Dコート)
22日 倉敷古城池高校(A・Bコート) 倉敷天城高校(E・Fコート)

4. 試合時間

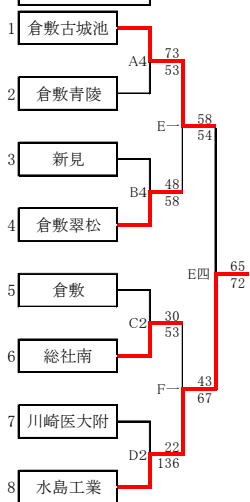
21日(倉 商)C・D 1. 9:30~ 2. 10:40~ 3. 11:50~ 4. 13:00~ 5. 14:10~
(古城池)A・B 1. 9:30~ 2. 10:40~ 3. 11:50~ 4. 13:00~ 5. 14:10~

22日(天 城)E・F ~~一. 9:30~ 二. 10:40~ 三. 11:50~ ※四. 13:00~ ※五. 14:30~ ※六. 16:00~~~
(古城池)A・B ~~一. 9:30~ 二. 10:40~ 三. 11:50~ ※四. 13:00~ ※五. 14:30~ ※六. 16:00~~~

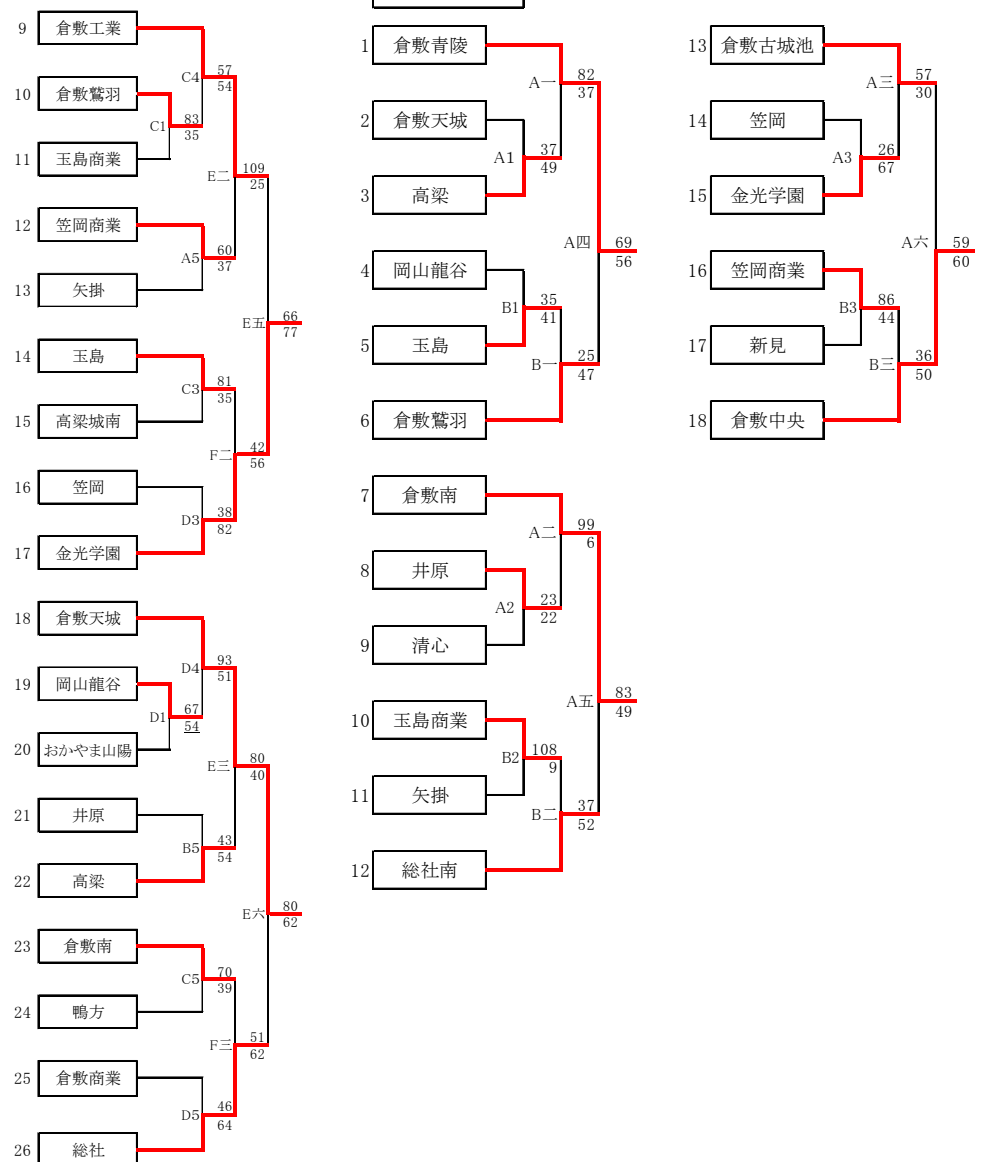
(台風17号接近のため30分繰り上げ) 一. 9:00~ 二. 10:10~ 三. 11:20~ ※四. 12:30~ ※五. 14:00~ ※六. 15:30~

5. 結果

男子



女子

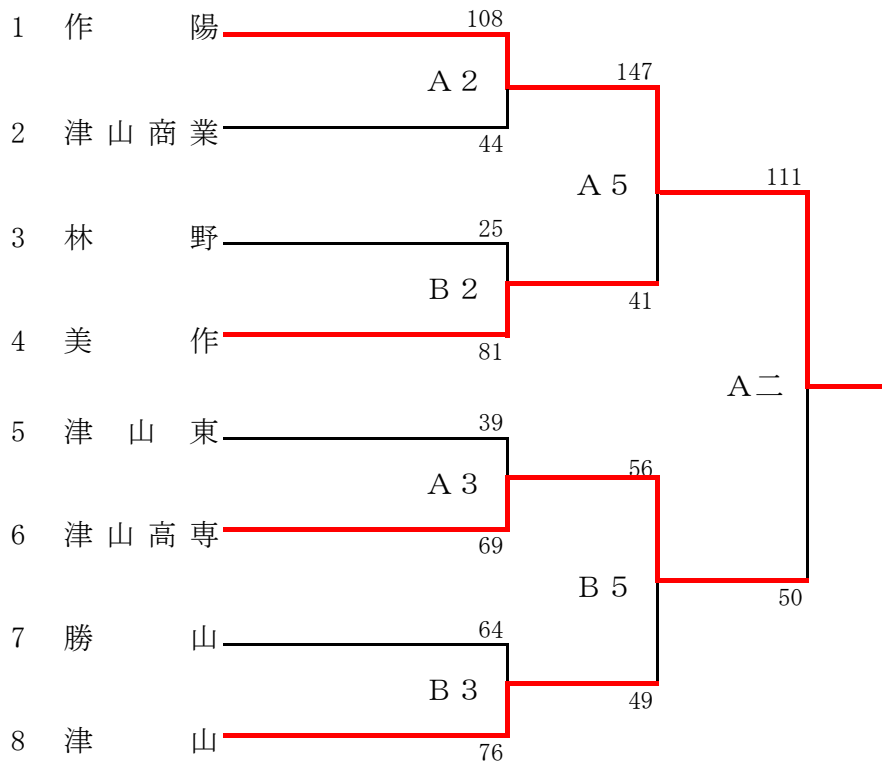


※県大会出場チーム 男子：水島工業、金光学園、倉敷天城
女子：倉敷翠松、倉敷商業、総社(予選免除)、倉敷青陵、倉敷南、倉敷中央

ウインターカップ2019 美作地区予選会

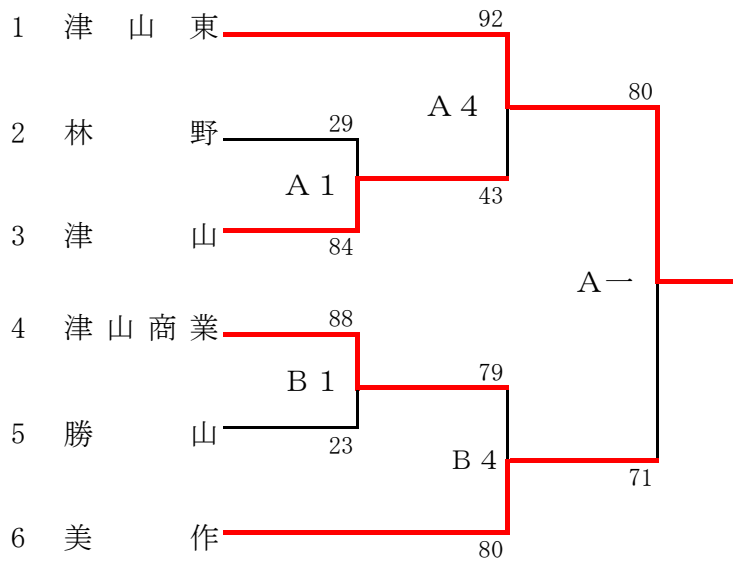
1 期 日 令和元年9月21日(土)・22日(日)
 2 会 場 県立津山高等学校 A・Bコート
 3 試合時刻 21日(土) 22日(日)
 1 9:30 ー 9:30
 2 11:00 二 11:30
 3 12:30
 4 14:00
 5 15:30

【男子の部】



県大会出場校：津山工業、作陽

【女子の部】



県大会出場校：作陽、津山東