

第73回岡山県高等学校バスケットボール新人優勝大会備前地区予選会

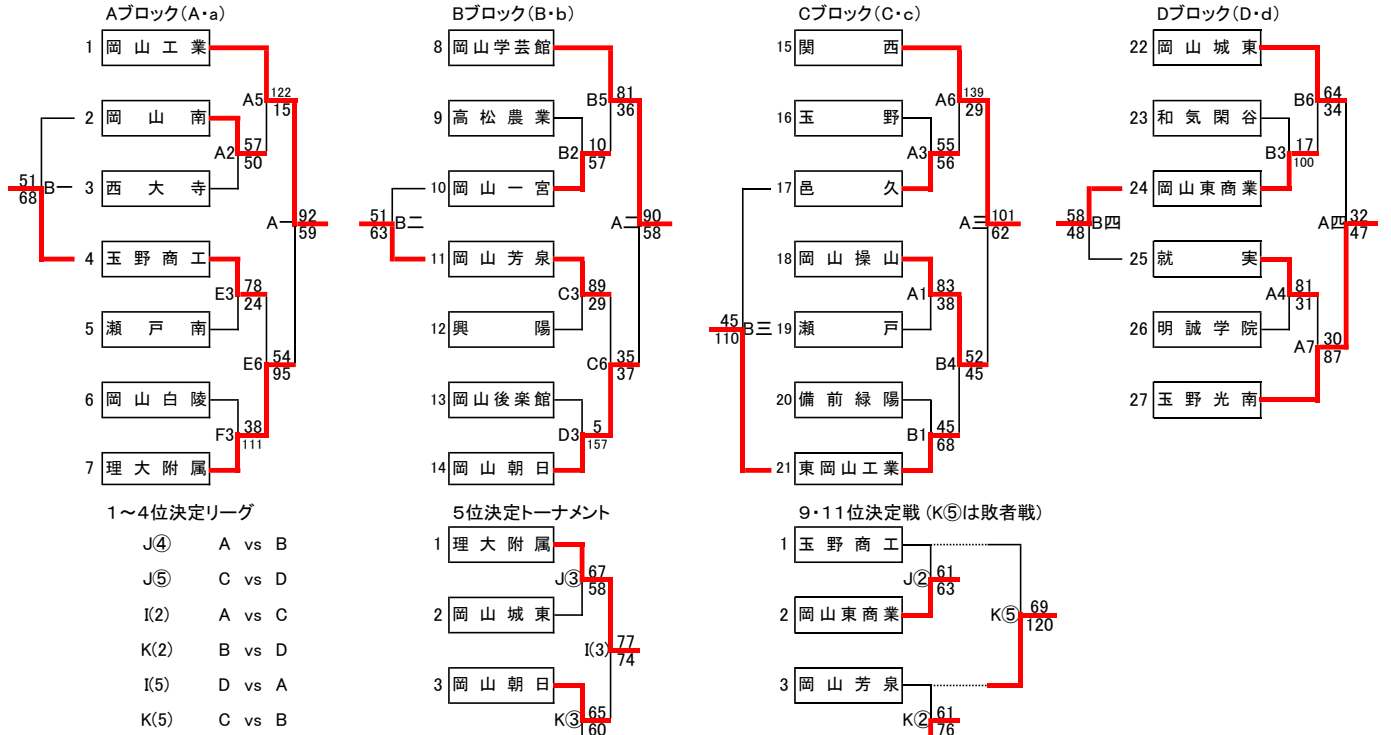
期日・会場 令和2年11月14日(土) 東岡山工業高校(A・Bコート) 岡山南高校(C・Dコート) 西大寺高校(E・Fコート)  
 11月15日(日) 東岡山工業高校(A・Bコート) 岡山一宮高校(G・Hコート)  
 11月21日(土)・22日(日) 岡山市総合文化体育館(I・J・Kコート)

試合開始時間 14日(A~Fコート) 1.9:00 2.10:20 3.11:40 4.13:00 5.14:20 6.15:40 7.17:00  
 15日(ABGHコート) 一.9:00 二.10:40 三.12:20 四.14:00 五.15:40  
 21日(I・J・Kコート) ①9:00 ②10:40 ③12:20 ④14:00 ⑤15:40  
 22日(I・Kコート) (1)9:00 (2)10:40 (3)12:20 (4)14:00 (5)15:40

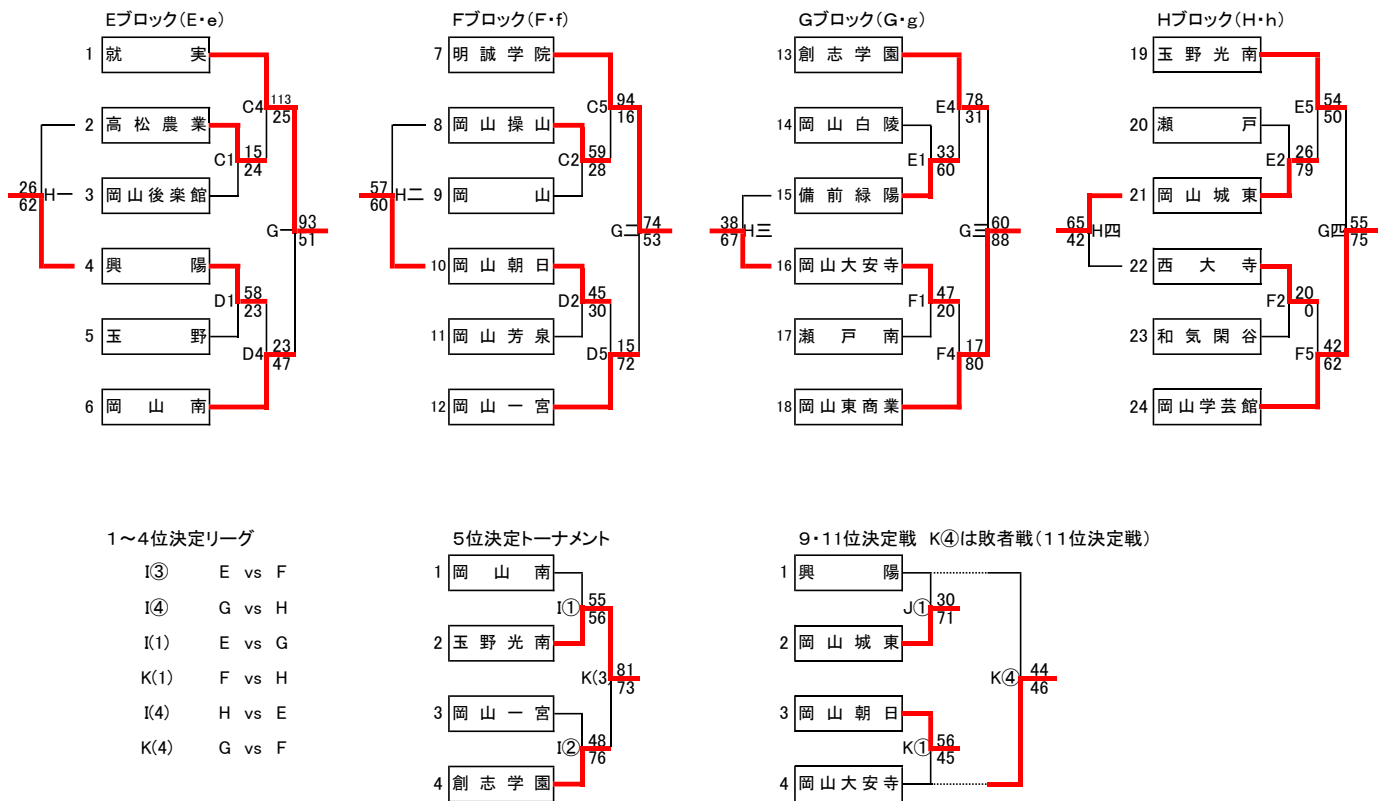
※太字の試合は8分クォーター、他は10分クォーター

岡山県予選会出場チーム 男子:岡山商大附属(ウィンターカップ出場)と、各ブロック1~2位、および9位決定戦勝者、11位決定戦勝者の計12チーム  
 女子:各ブロック1~2位、および9位決定戦勝者、11位決定戦勝者の計11チーム

男子



女子



男子 1～4位リーグ

	岡山工業	学芸館	関西	玉野光南	勝敗	Goal-Av	順位
A 岡山工業	*****	○ 76-60	○ 67-60	○ 66-57	3勝	-	1
B 学芸館	● 60-76	*****	● 69-80	● 51-67	3敗	-	4
C 関西	● 60-67	○ 80-69	*****	● 68-69	1勝2敗	-	3
D 玉野光南	● 57-66	○ 67-51	○ 69-68	*****	2勝1敗	-	2

女子 1～4位リーグ

	就実	明誠学院	岡山東商	学芸館	勝敗	Goal-Av	順位
E 就実	*****	○ 76-64	○ 57-44	○ 86-40	3勝	-	1
F 明誠学院	● 64-76	*****	○ 68-55	○ 73-51	2勝1敗	-	2
G 岡山東商	● 44-57	● 55-68	*****	○ 67-48	1勝2敗	-	3
H 学芸館	● 40-86	● 51-73	● 48-67	*****	3敗	-	4

備前地区順位(岡山県予選出場校)

男子 選抜優勝 商大附属

女子

1位	岡山工業	1位	就実
2位	玉野光南	2位	明誠学院
3位	関西	3位	岡山東商業
4位	岡山学芸館	4位	岡山学芸館
5位	理大附属	5位	玉野光南
6位	岡山朝日	6位	創志学園
7位	岡山城東	7位	岡山南
7位	岡山操山	7位	岡山一宮
9位	岡山東商業	9位	岡山城東
9位	東岡山工業	9位	岡山朝日
11位	岡山芳泉	11位	岡山大安寺

第73回新人・備中地区(11/14・15・21・22)

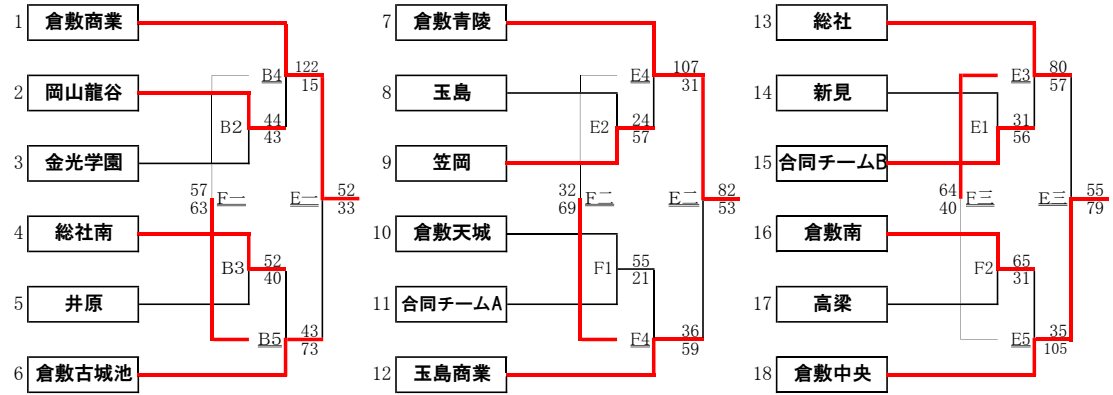
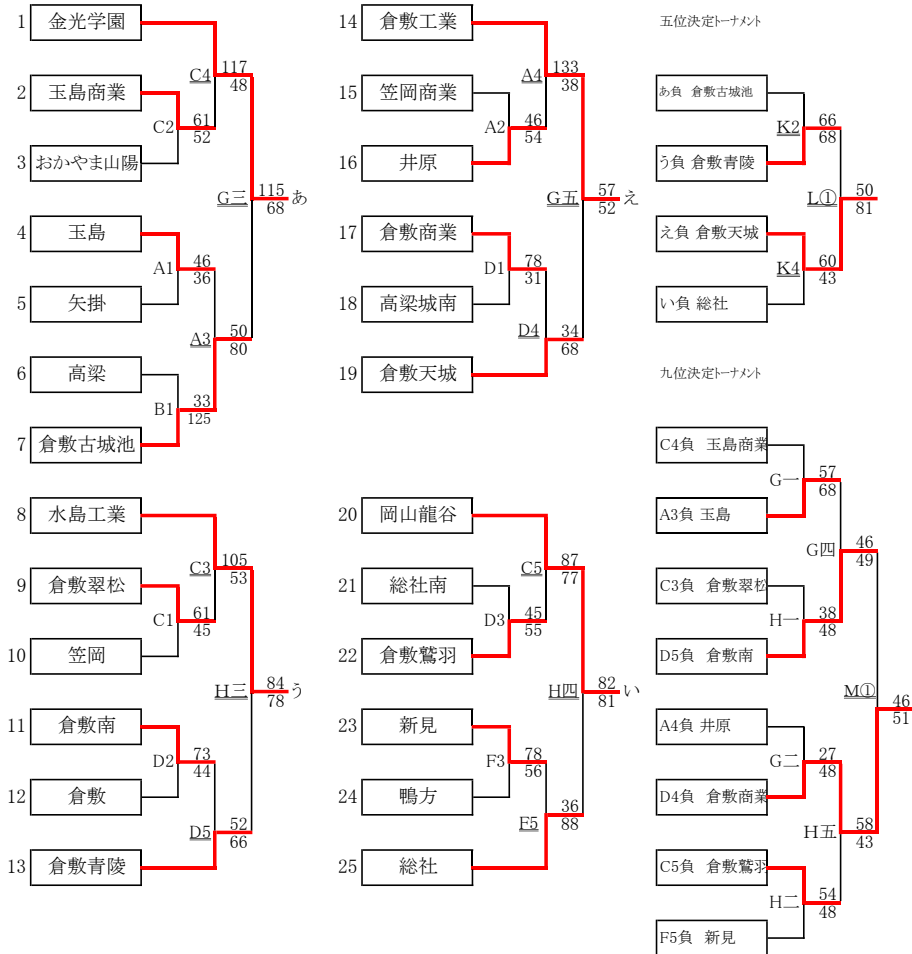
第73回新人・備中地区(11/14・15・21・22)

組合せ(男子)

組合せ(女子)

— は10分クォーター、それ以外は8分クォーター

— は10分クォーター、それ以外は8分クォーター



※合同チームA・・・清心、矢掛、高梁城南  
 合同チームB・・・倉敷鷺羽、笠岡商業

1~3位リーグ	倉敷中央	倉敷青陵	倉敷商業	勝敗	得失点差	順位
倉敷中央	-	●56-80○	●59-118○	2敗	-	3位
倉敷青陵	○80-56●	-	○73-64●	2勝	-	1位
倉敷商業	○118-59●	●64-73○	-	1勝1敗	-	2位

4~6位リーグ	総社	倉敷古城池	玉島商業	勝敗	得失点差	順位
総社	-	●47-50○	○90-55●	1勝1敗	-	5位
倉敷古城池	○50-47●	-	○71-57●	2勝	-	4位
玉島商業	●55-90○	●57-71○	-	2敗	-	6位

7~9位リーグ	合同B	倉敷天城	総社南	勝敗	得失点差	順位
合同B	-	●51-56○	○51-42●	1勝1敗	-	8位
倉敷天城	○56-51●	-	○80-39●	2勝	-	7位
総社南	●42-51○	●39-80○	-	2敗	-	9位

県大会出場チーム	
男子	1位 金光学園 2位 水島工業 3位 倉敷工業 4位 岡山龍谷 5位 倉敷天城 6位 倉敷青陵 7位 倉敷古城池、総社 9位 倉敷商業
女子	WC出場 倉敷翠松 1位 倉敷青陵 2位 倉敷商業 3位 倉敷中央 4位 倉敷古城池 5位 総社 6位 玉島商業 7位 倉敷天城 8位 合同チームB

決勝リーグ

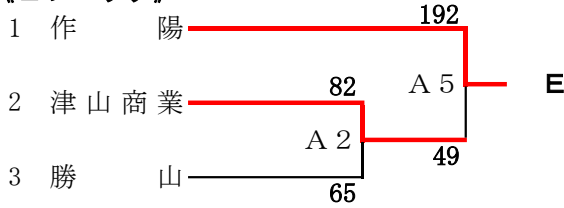
	金光学園	岡山龍谷	水島工業	倉敷工業	勝敗	得失点差	順位
金光学園	-	○112-62●	○92-66●	○95-64●	3勝	-	1位
岡山龍谷	●62-112○	-	●60-105	●65-67○	3敗	-	4位
水島工業	●66-92○	○105-60●	-	○79-66●	2勝1敗	-	2位
倉敷工業	●64-95○	○67-65●	●66-79○	-	1勝2敗	-	3位

令和2年度 岡山県高等学校バスケットボール新人優勝大会  
美作地区予選会 結果

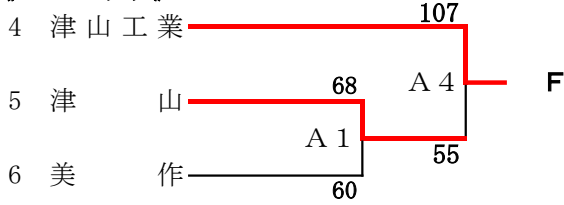
【男子の部】

「予選トーナメント」

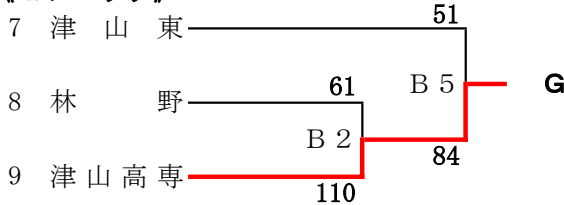
《Eブロック》



《Fブロック》



《Gブロック》



「敗者復活リーグ（男子）」

Hブロック	1	2	3
1 津山商業		● 57-72	● 65-95
2 津山	○ 72-57		● 40-73
3 津山東	○ 95-65	○ 73-40	

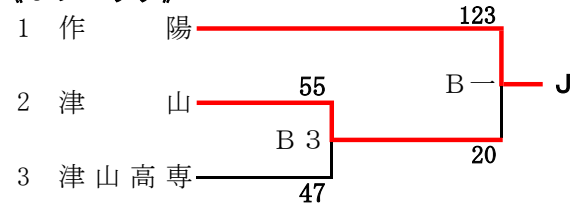
「1～4位順位決定リーグ（男子）」

決勝リーグ	1	2	3	4
1 作陽		○ 122-74	○ 118-52	○ 106-29
2 津山工業	● 74-122		● 74-78	○ 90-54
3 津山高専	● 52-118	○ 78-74		● 71-86
4 津山東	● 29-106	● 54-90	○ 86-71	

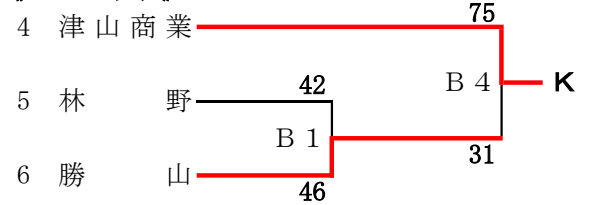
【女子の部】

「予選トーナメント」

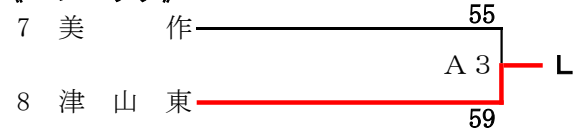
《Jブロック》



《Kブロック》



《Lブロック》



「4位決定リーグ（女子）」

4位リーグ	1	2	3
1 津山		○ 56-32	● 55-59
2 勝山	● 32-56		● 40-59
3 美作	○ 59-55	○ 59-40	

「1～3位順位決定リーグ（女子）」

決勝リーグ	1	2	3
1 作陽		○ 112-40	○ 105-23
2 津山商業	● 40-112		● 46-57
3 津山東	● 23-105	○ 57-46	

県大会出場校：男子 1位 作陽 2位 津山工業 3位 津山高専 (2～4位は当該チームの対戦での得失点差による)  
女子 1位 作陽 2位 津山東 3位 津山商業 4位 美作