

# Winter Cup2021令和3年度 第74回全国高等学校バスケットボール選手権大会

## 備前地区予選会

主催 一般社団法人岡山県バスケットボール協会・岡山県高体連バスケットボール部

期日・会場

9月18日(土) 興陽高等学校(A・Bコート)・岡山芳泉高等学校(C・Dコート)・岡山一宮高等学校(E・Fコート)

9月19日(日) 興陽高等学校(A・Bコート)

県予選会出場チーム

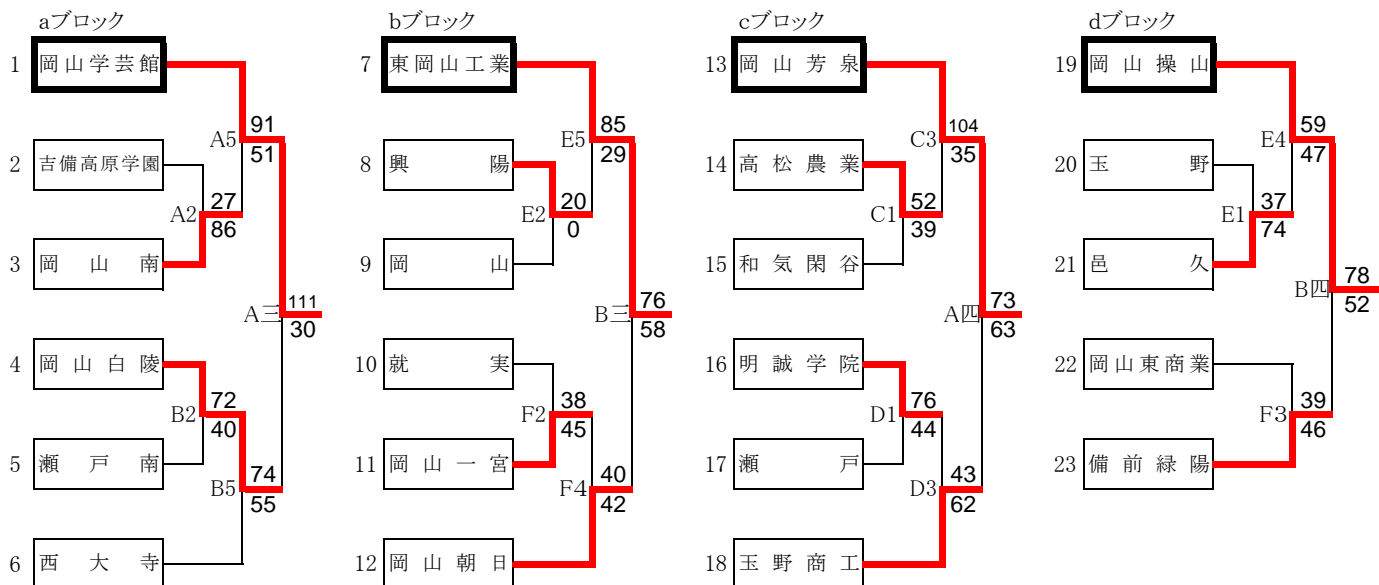
男子 関西・商大附属・理大附属・岡山工業・玉野光南・岡山城東 および

代表決定戦勝者(a・b・c・d) の計10チーム

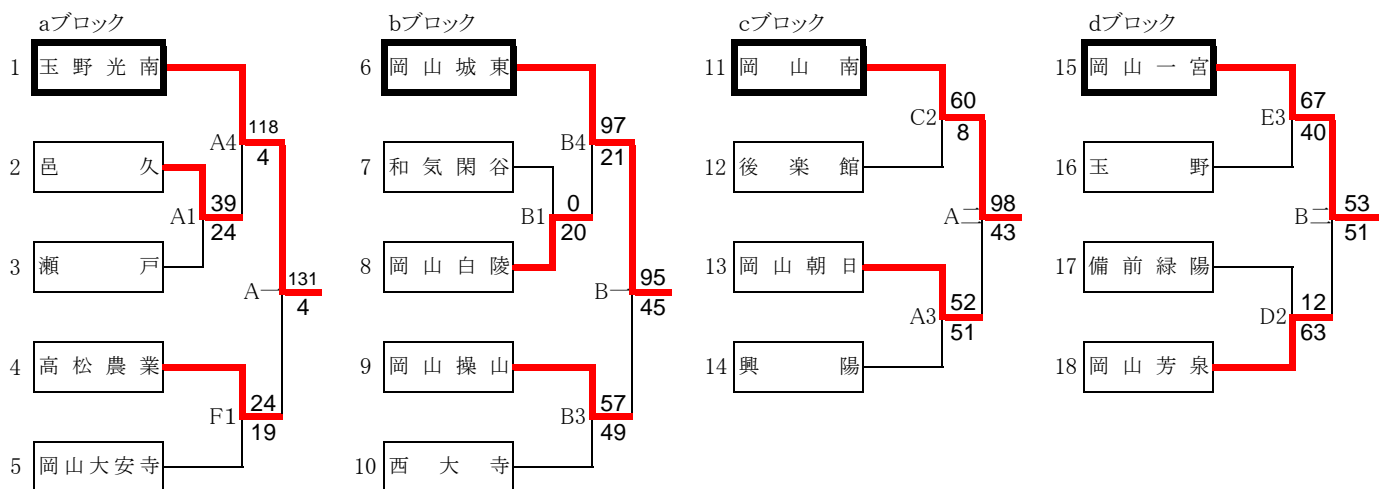
女子 就実・明誠学院・創志学園・岡山東商業・岡山学芸館 および

代表決定戦勝者(a・b・c・d) の計9チーム

組合せ(男子)



組合せ(女子)



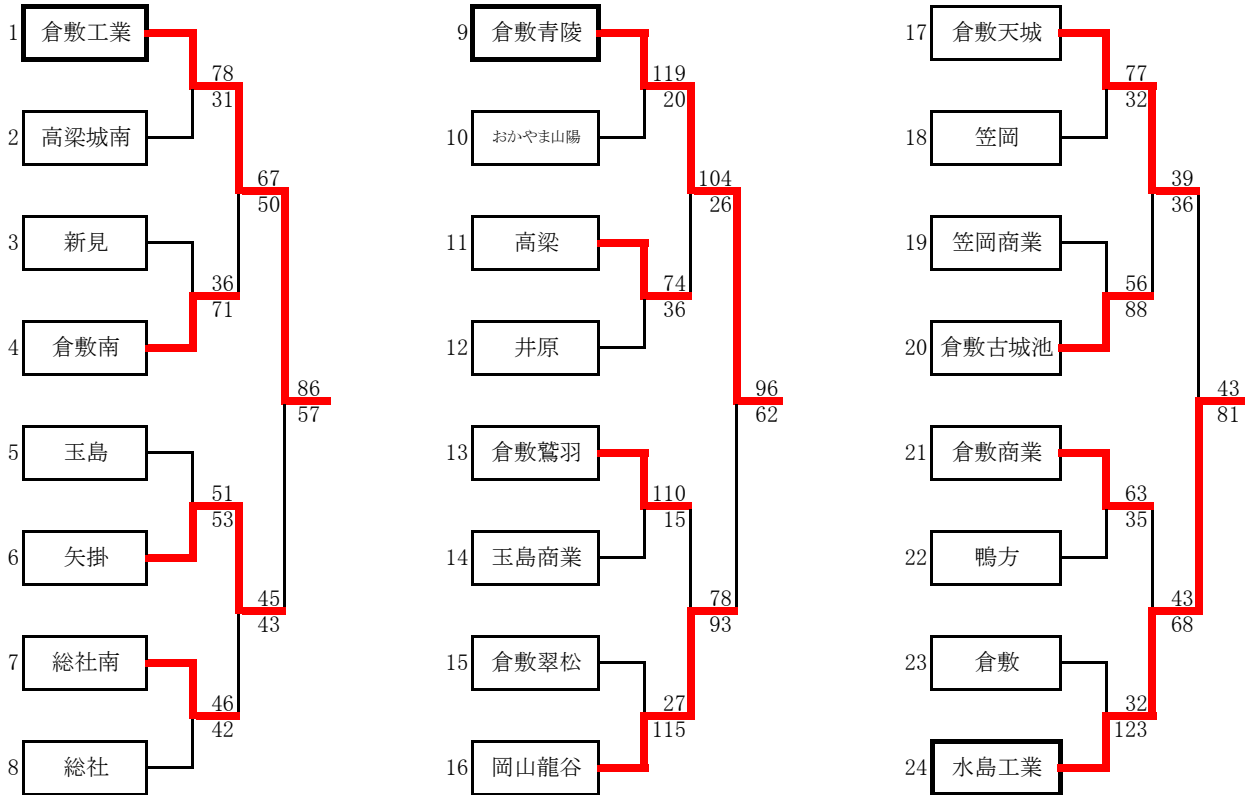
# Winter Cup 2021 第74回全国高等学校バスケットボール選手権大会

## 岡山県予選備中地区予選会 結果

主催 (一社)岡山県バスケットボール協会・岡山県高体連バスケットボール部

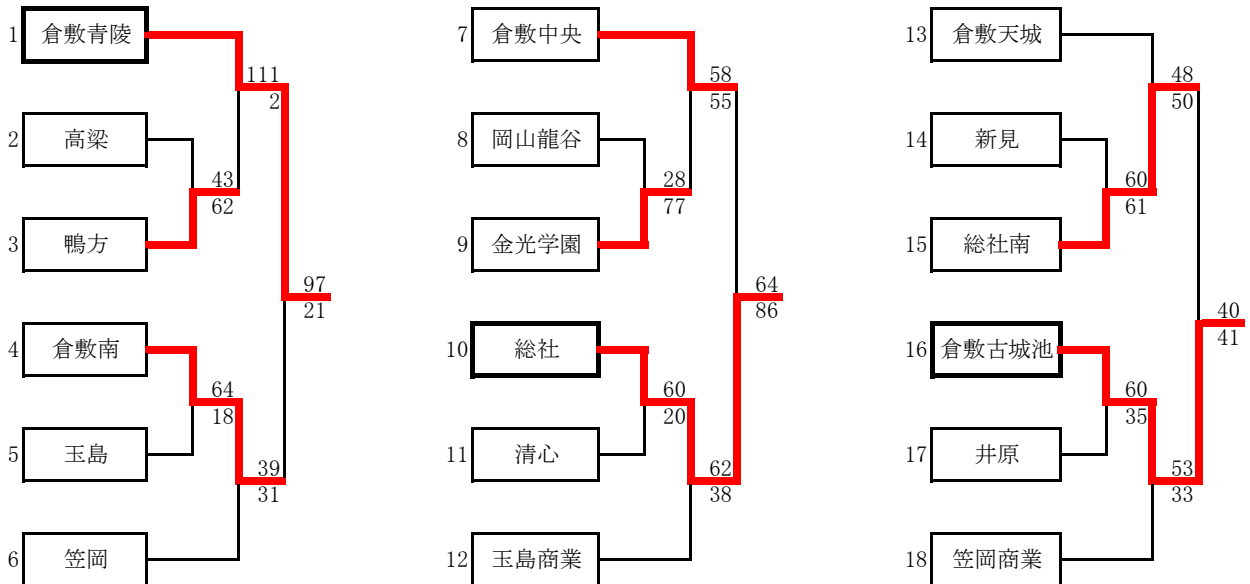
日時・会場 令和3年9月18日(土) 倉敷天城高校(A・Bコート) 倉敷古城池高校(C・Dコート)  
 9月19日(日) 倉敷天城高校(A・Bコート) 倉敷古城池高校(C・Dコート)  
 倉敷鷺羽高校(E・Fコート)

### 組み合わせ(男子)



※県大会出場: 金光学園(県総体ベスト8以上)、倉敷工業、倉敷青陵、水島工業

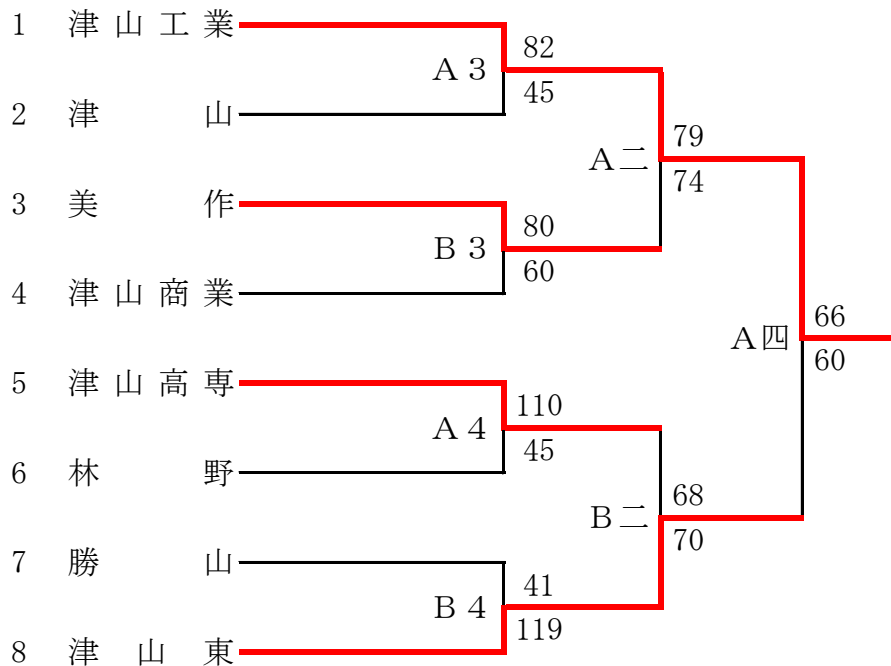
### 組み合わせ(女子)



※県大会出場: 倉敷翠松、倉敷商業(県総体ベスト8以上)、倉敷青陵、総社、倉敷古城池

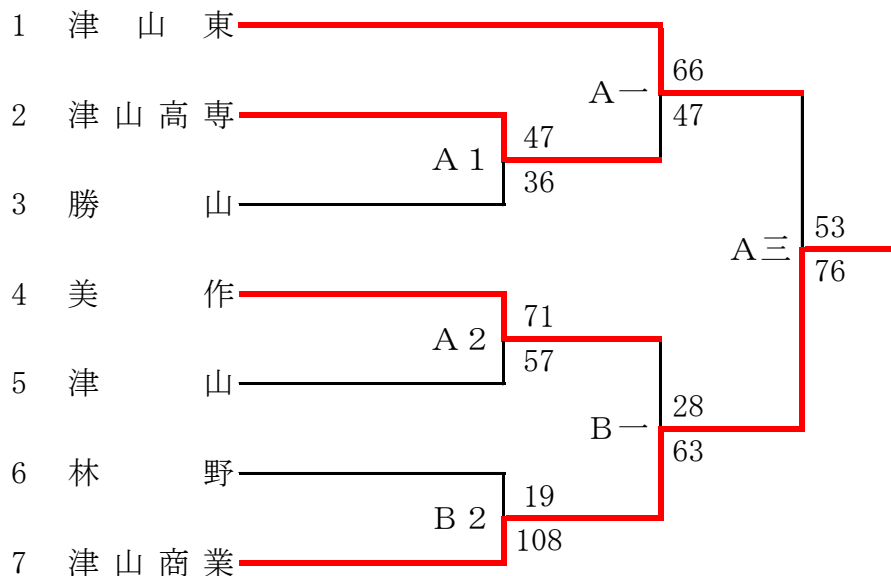
ウインターカップ 2021  
 令和3年度 第74回全国高等学校バスケットボール選手権大会  
 美作地区予選会 結果

【男子の部】



※県大会出場：作陽高校（県総体ベスト8以上）、津山工業

【女子の部】



※県大会出場：作陽高校（県総体ベスト8以上）、津山商業