

令和4年度中国高等学校バスケットボール新人大会

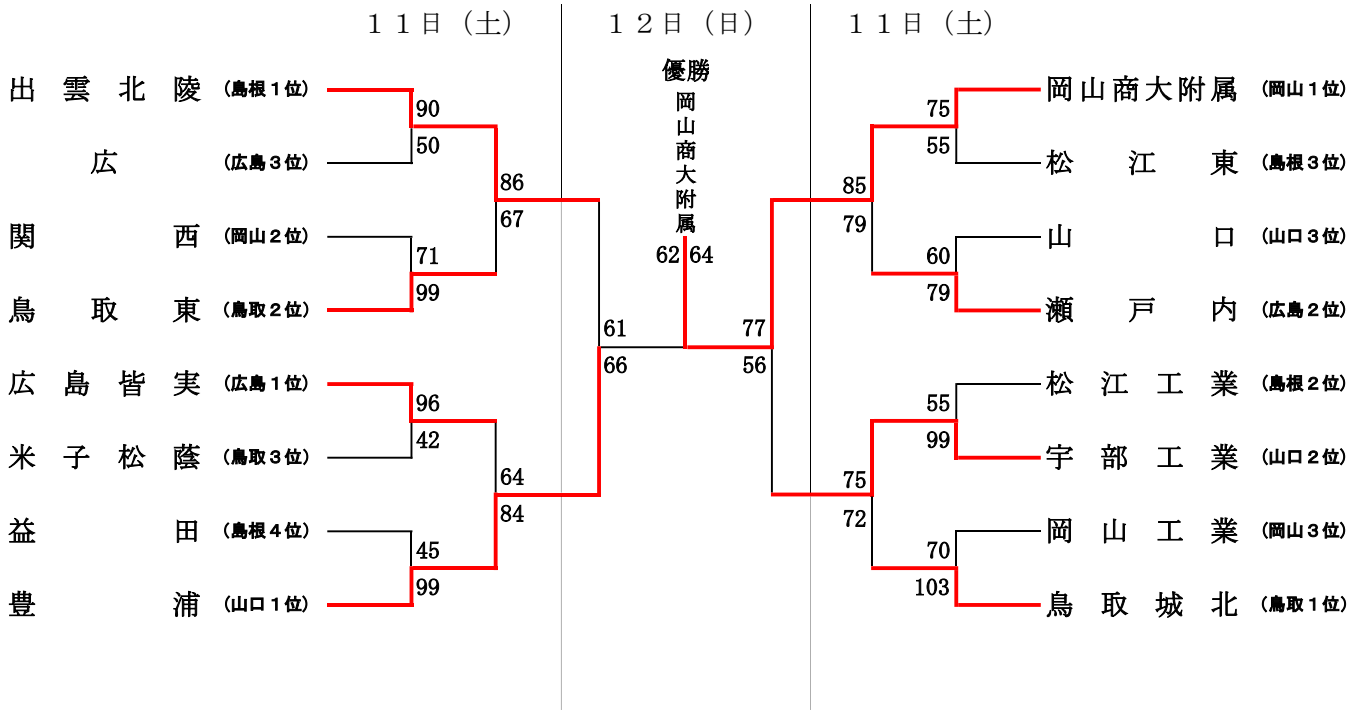
試合結果

期日：令和5年2月10日(金)～12日(日)

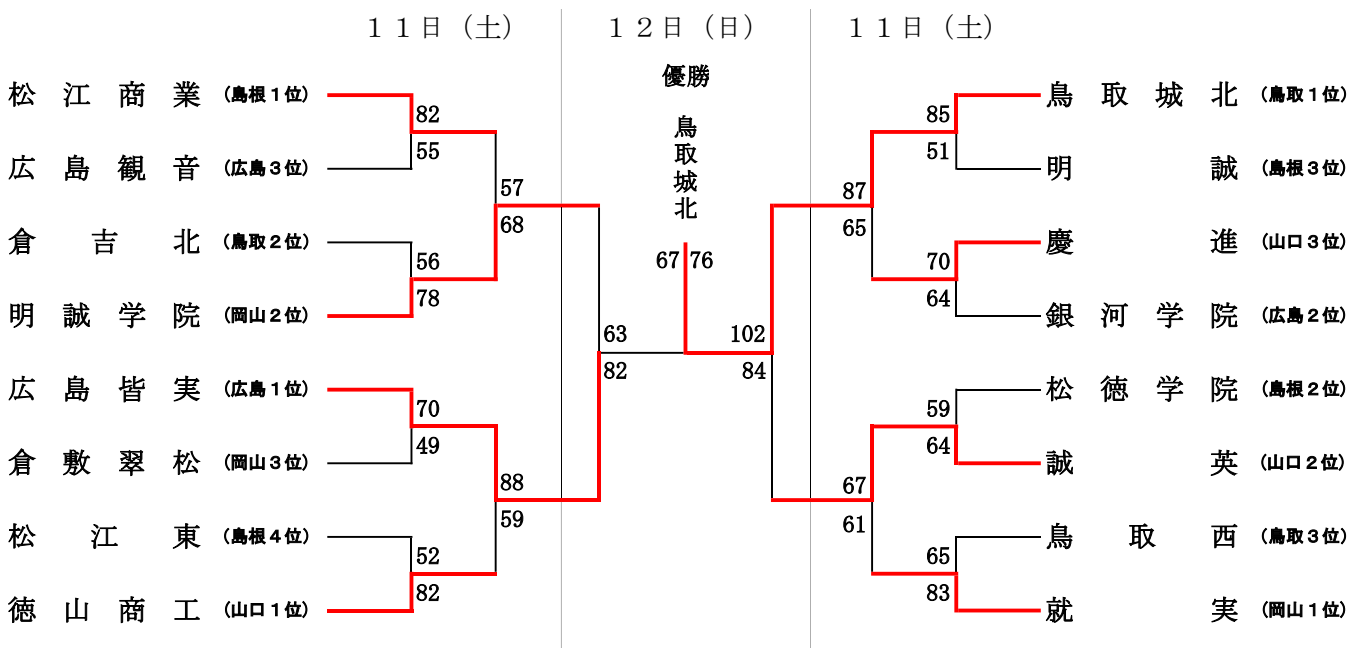
島根県立浜山体育館(カミアリーナ)

コート：A, B, C(メインアリーナ), D(サブアリーナ)

男子の部



女子の部



令和4年度中国高等学校バスケットボール新人大会

期 日：令和5年2月10日(金)~12日(日)

島根県立浜山体育館(カミアリーナ)

コート：A, B, C(メインアリーナ), D(サブアリーナ)

【 男 子 の 部 】

< 1 回 戦 >

○ 出雲北陵	90	<table border="1"> <tr><td>15 - 5</td></tr> <tr><td>26 - 10</td></tr> <tr><td>25 - 16</td></tr> <tr><td>24 - 19</td></tr> </table>	15 - 5	26 - 10	25 - 16	24 - 19	50	広 ● ● 関	西	71	<table border="1"> <tr><td>21 - 23</td></tr> <tr><td>22 - 32</td></tr> <tr><td>20 - 25</td></tr> <tr><td>8 - 19</td></tr> </table>	21 - 23	22 - 32	20 - 25	8 - 19	99	鳥 取 東 ○
15 - 5																	
26 - 10																	
25 - 16																	
24 - 19																	
21 - 23																	
22 - 32																	
20 - 25																	
8 - 19																	
○ 広島皆実	96	<table border="1"> <tr><td>27 - 13</td></tr> <tr><td>27 - 13</td></tr> <tr><td>24 - 9</td></tr> <tr><td>18 - 7</td></tr> </table>	27 - 13	27 - 13	24 - 9	18 - 7	42	米子松蔭 ● ● 益	田	45	<table border="1"> <tr><td>23 - 28</td></tr> <tr><td>14 - 24</td></tr> <tr><td>3 - 34</td></tr> <tr><td>5 - 13</td></tr> </table>	23 - 28	14 - 24	3 - 34	5 - 13	99	豊 浦 ○
27 - 13																	
27 - 13																	
24 - 9																	
18 - 7																	
23 - 28																	
14 - 24																	
3 - 34																	
5 - 13																	
○ 岡山商大附属	75	<table border="1"> <tr><td>21 - 15</td></tr> <tr><td>18 - 13</td></tr> <tr><td>16 - 14</td></tr> <tr><td>20 - 13</td></tr> </table>	21 - 15	18 - 13	16 - 14	20 - 13	55	松 江 東 ● ● 山	口	60	<table border="1"> <tr><td>17 - 19</td></tr> <tr><td>9 - 22</td></tr> <tr><td>15 - 19</td></tr> <tr><td>19 - 19</td></tr> </table>	17 - 19	9 - 22	15 - 19	19 - 19	79	瀬 戸 内 ○
21 - 15																	
18 - 13																	
16 - 14																	
20 - 13																	
17 - 19																	
9 - 22																	
15 - 19																	
19 - 19																	
● 松江工業	55	<table border="1"> <tr><td>11 - 31</td></tr> <tr><td>12 - 25</td></tr> <tr><td>14 - 25</td></tr> <tr><td>18 - 18</td></tr> </table>	11 - 31	12 - 25	14 - 25	18 - 18	99	宇部工業 ○ ● 岡山工業	70	<table border="1"> <tr><td>24 - 21</td></tr> <tr><td>14 - 23</td></tr> <tr><td>13 - 30</td></tr> <tr><td>19 - 29</td></tr> </table>	24 - 21	14 - 23	13 - 30	19 - 29	103	鳥取城北 ○	
11 - 31																	
12 - 25																	
14 - 25																	
18 - 18																	
24 - 21																	
14 - 23																	
13 - 30																	
19 - 29																	

< 2 回 戦 >

○ 出雲北陵	86	<table border="1"> <tr><td>14 - 18</td></tr> <tr><td>22 - 12</td></tr> <tr><td>26 - 12</td></tr> <tr><td>24 - 25</td></tr> </table>	14 - 18	22 - 12	26 - 12	24 - 25	67	鳥 取 東 ● ● 広島皆実	64	<table border="1"> <tr><td>23 - 27</td></tr> <tr><td>18 - 24</td></tr> <tr><td>15 - 20</td></tr> <tr><td>8 - 13</td></tr> </table>	23 - 27	18 - 24	15 - 20	8 - 13	84	豊 浦 ○
14 - 18																
22 - 12																
26 - 12																
24 - 25																
23 - 27																
18 - 24																
15 - 20																
8 - 13																
○ 岡山商大附属	85	<table border="1"> <tr><td>19 - 24</td></tr> <tr><td>25 - 18</td></tr> <tr><td>19 - 19</td></tr> <tr><td>22 - 18</td></tr> </table>	19 - 24	25 - 18	19 - 19	22 - 18	79	瀬 戸 内 ● ○ 宇部工業	75	<table border="1"> <tr><td>16 - 19</td></tr> <tr><td>24 - 16</td></tr> <tr><td>18 - 23</td></tr> <tr><td>17 - 14</td></tr> </table>	16 - 19	24 - 16	18 - 23	17 - 14	72	鳥取城北 ●
19 - 24																
25 - 18																
19 - 19																
22 - 18																
16 - 19																
24 - 16																
18 - 23																
17 - 14																

< 準 決 勝 >

● 出雲北陵	61	<table border="1"> <tr><td>13 - 15</td></tr> <tr><td>17 - 9</td></tr> <tr><td>16 - 17</td></tr> <tr><td>15 - 25</td></tr> </table>	13 - 15	17 - 9	16 - 17	15 - 25	66	豊 浦 ○ ○ 岡山商大附属	77	<table border="1"> <tr><td>8 - 17</td></tr> <tr><td>23 - 12</td></tr> <tr><td>22 - 0</td></tr> <tr><td>24 - 27</td></tr> </table>	8 - 17	23 - 12	22 - 0	24 - 27	56	宇部工業 ●
13 - 15																
17 - 9																
16 - 17																
15 - 25																
8 - 17																
23 - 12																
22 - 0																
24 - 27																

< 決 勝 >

● 豊 浦	62	<table border="1"> <tr><td>9 - 17</td></tr> <tr><td>19 - 16</td></tr> <tr><td>17 - 21</td></tr> <tr><td>17 - 10</td></tr> </table>	9 - 17	19 - 16	17 - 21	17 - 10	64	岡山商大附属 ○
9 - 17								
19 - 16								
17 - 21								
17 - 10								

【 女 子 の 部 】

< 1 回 戦 >

○松江商業	82	21-4 16-19 15-20 30-12	55	広島観音 ●	●倉吉北	56	11-19 18-19 17-25 10-15	78	明誠学院 ○
○広島皆実	70	17-20 16-8 23-4 14-17	49	倉敷翠松 ●	●松江東	52	16-22 13-34 13-19 10-7	82	徳山商工 ○
○鳥取城北	85	17-14 23-10 27-8 18-19	51	明 誠 ●	○慶 進	70	15-6 22-16 18-22 15-20	64	銀河学院 ●
●松徳学院	59	19-16 5-12 15-20 20-16	64	誠 英 ○	●鳥取西	65	8-28 16-27 15-17 26-11	83	就 実 ○

< 2 回 戦 >

●松江商業	57	19-22 1-20 22-15 15-11	68	明誠学院 ○	○広島皆実	88	21-11 16-15 19-12 32-21	59	徳山商工 ●
○鳥取城北	87	21-23 24-14 22-16 20-12	65	慶 進 ●	○誠 英	67	15-16 19-16 23-12 10-17 -	61	就 実 ●

< 準 決 勝 >

●明誠学院	63	15-24 17-25 17-22 14-11	82	広島皆実 ○	○鳥取城北	102	32-18 28-26 16-26 26-14	84	誠 英 ●
-------	----	----------------------------------	----	--------	-------	-----	----------------------------------	----	-------

< 決 勝 >

●広島皆実	67	16-23 19-18 12-15 20-20	76	鳥取城北 ○
-------	----	----------------------------------	----	--------