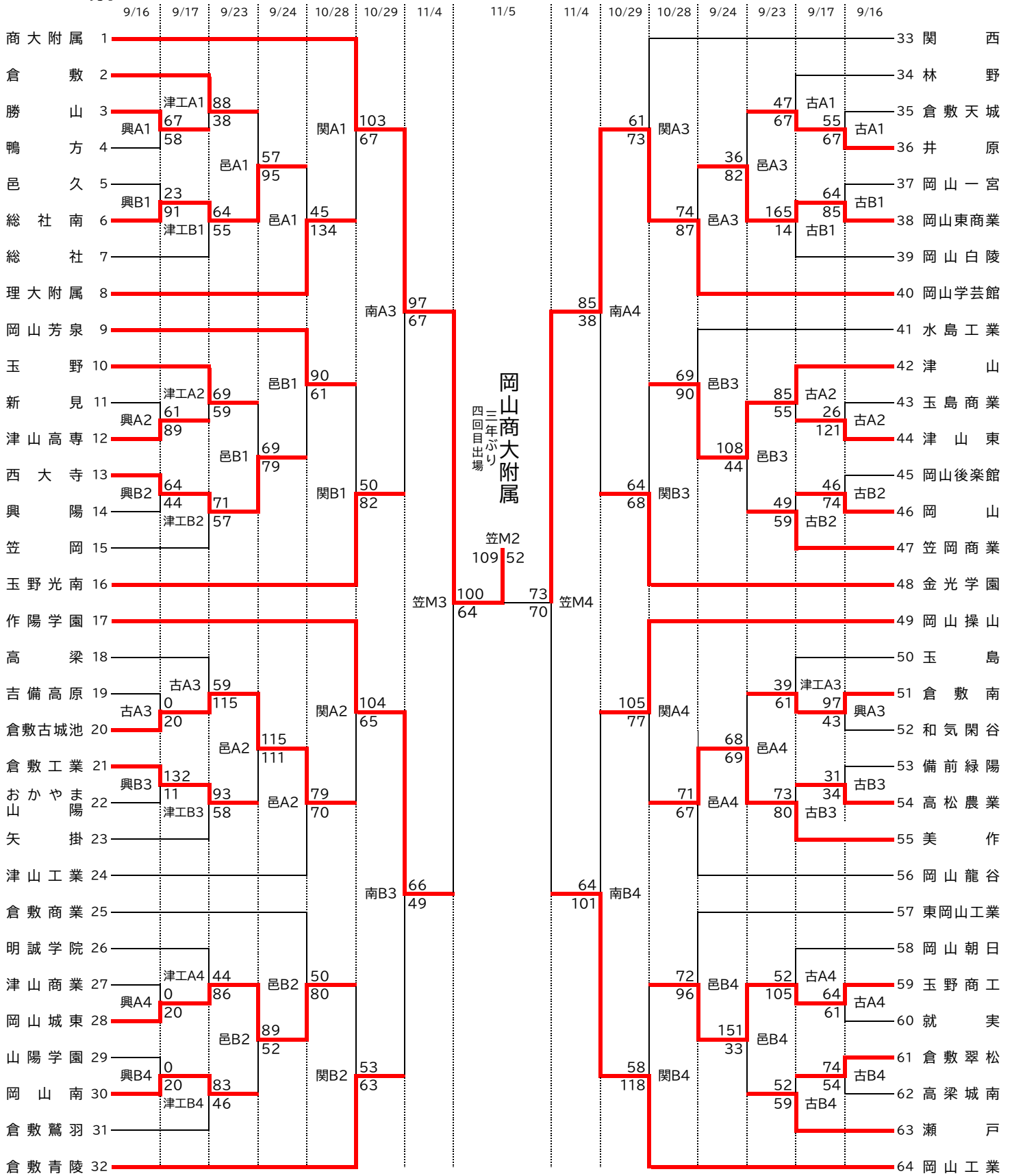


ウィンターカップ2023 令和5年度 第76回全国高等学校バスケットボール選手権大会 岡山県予選会

男子



【試合会場】

- 9/16: 興→興陽高校、古→倉敷古城池高校
- 9/17: 津工→津山工業高校、古→倉敷古城池高校
- 9/23: 邑→邑久高校
- 9/24: 邑→邑久高校
- 10/28: 関→関西高校
- 10/29: 南→岡山南高校
- 11/4, 5: 笠→笠岡総合体育館

【試合時間】

- | 9/16(土)~10/29(日) | 11/4(土) | 11/5(日) |
|------------------|---------|---------|
| 1 10:00          | 1 10:00 | 1 10:00 |
| 2 11:30          | 2 11:40 | 2 12:00 |
| 3 13:00          | 3 13:20 |         |
| 4 14:30          | 4 15:00 |         |

ウィンターカップ2023 令和5年度第76回全国高等学校バスケットボール選手権大会岡山県予選会

男子 決勝

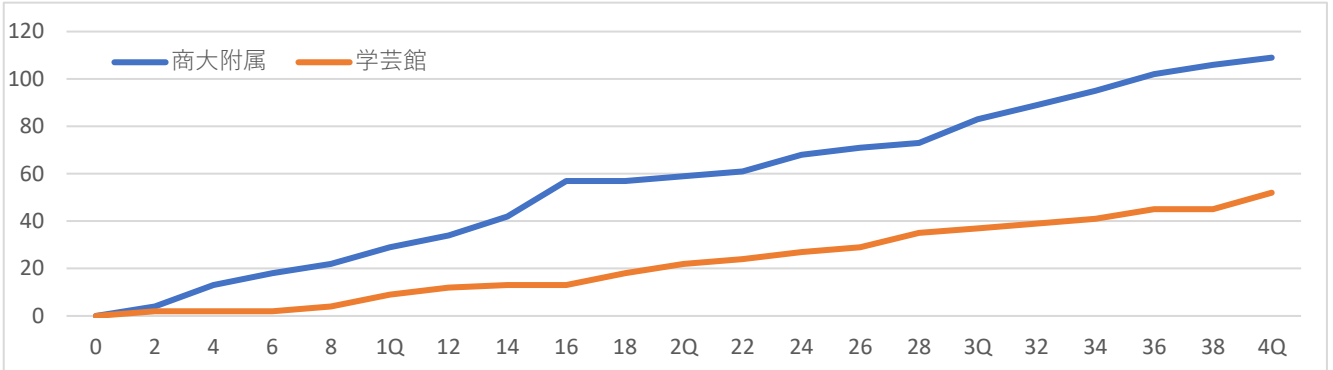
2023年11月5日

12:00

笠岡総合体育館

Mコート 第2試合

○	商大附属	109	<table border="1" style="display: inline-table; vertical-align: middle;"> <tr><td>29</td><td>-</td><td>9</td></tr> <tr><td>30</td><td>-</td><td>13</td></tr> <tr><td>24</td><td>-</td><td>15</td></tr> <tr><td>26</td><td>-</td><td>15</td></tr> </table>	29	-	9	30	-	13	24	-	15	26	-	15	52	学芸館	●
29	-	9																
30	-	13																
24	-	15																
26	-	15																



商大附属

背番号	氏名	GS	PTS	3P			2P			FT			OR	DR	TR	AS	TO	ST	BS	F
				M	A	%	M	A	%	M	A	%								
4	山岸 歩夢(C)		11	3	3	100.0	1	1	100.0	0	0	0.0	0	1	1	5	0	2	0	2
5	宮谷 浩司		0	0	1	0.0	0	1	0.0	0	0	0.0	0	0	0	0	0	1	0	2
6	佐々木 翔	●	18	0	0	0.0	9	10	90.0	0	0	0.0	1	5	6	3	0	0	0	2
7	佐藤 颯	●	5	1	3	33.3	1	1	100.0	0	0	0.0	1	1	2	1	2	1	0	0
8	大塚 祐矢		5	1	2	50.0	1	5	20.0	0	0	0.0	0	3	3	2	1	1	0	1
9	片岡 裕基	●	22	5	7	71.4	3	3	100.0	1	2	50.0	1	3	4	3	3	3	1	1
10	田村 優二	●	15	2	5	40.0	4	6	66.7	1	2	50.0	1	3	4	8	1	3	0	2
11	岡安 玲夢	●	12	2	4	50.0	2	4	50.0	2	2	100.0	1	2	3	3	1	0	0	2
12	森川 光誠		4	0	1	0.0	2	2	100.0	0	0	0.0	2	0	2	2	1	1	0	1
13	汀 修大朗		5	1	5	20.0	1	1	100.0	0	0	0.0	2	0	2	0	0	0	0	0
14	杉田 将基		10	2	6	33.3	2	2	100.0	0	0	0.0	0	1	1	1	0	0	0	0
15	水戸 陽大		2	0	0	0.0	1	1	100.0	0	0	0.0	0	0	0	0	1	1	0	0
16	種 雅人		0	0	1	0.0	0	0	0.0	0	0	0.0	0	0	0	0	1	0	0	0
17	伊藤 颯真		0	0	0	0.0	0	1	0.0	0	0	0.0	0	0	0	1	0	1	0	0
18	加藤 善		0	0	1	0.0	0	1	0.0	0	0	0.0	0	0	0	0	0	1	0	0
	TEAM												0	2	2		1			0
	TOTAL		109	17	39	43.6	27	39	69.2	4	6	66.7	9	21	30	29	12	15	1	13

学芸館

背番号	氏名	GS	PTS	3P			2P			FT			OR	DR	TR	AS	TO	ST	BS	F
				M	A	%	M	A	%	M	A	%								
3	杉本 星来		-	-	-	-	-	-	-	-	-	-	-	-	-	-	-	-	-	-
5	三次 隼之介		-	-	-	-	-	-	-	-	-	-	-	-	-	-	-	-	-	-
7	桐山 泰絆		-	-	-	-	-	-	-	-	-	-	-	-	-	-	-	-	-	-
10	Talom Gate Wilfried Jr.	●	22	0	1	0.0	10	13	76.9	2	6	33.3	7	10	17	0	4	0	0	3
11	長妻 和輝(C)	●	3	0	1	0.0	1	1	100.0	1	2	50.0	2	2	4	1	7	0	0	2
13	福岡 慶悟		3	1	4	25.0	0	7	0.0	0	0	0.0	0	0	0	2	1	0	0	1
15	佐藤 優人		-	-	-	-	-	-	-	-	-	-	-	-	-	-	-	-	-	-
18	仲西 徳		3	1	1	100.0	0	0	0.0	0	0	0.0	0	1	1	0	1	0	0	0
21	京川 楓		-	-	-	-	-	-	-	-	-	-	-	-	-	-	-	-	-	-
22	桑野 晃輝	●	2	0	1	0.0	0	2	0.0	2	2	100.0	0	2	2	2	5	0	0	1
23	宮本 士誠	●	11	1	2	50.0	2	8	25.0	4	4	100.0	2	7	9	5	4	2	0	2
24	笠原 倫太郎	●	6	0	1	0.0	1	10	10.0	4	4	100.0	0	3	3	0	4	1	0	2
31	生田 寛人		0	0	0	0.0	0	0	0.0	0	0	0.0	1	0	1	3	3	1	0	1
42	田中 浩輝		2	0	0	0.0	1	1	100.0	0	0	0.0	0	0	0	0	0	0	0	0
44	楠本 里玖		0	0	0	0.0	0	0	0.0	0	0	0.0	0	0	0	0	0	0	0	0
	TEAM												0	0	0		0			0
	TOTAL		52	3	11	27.3	15	42	35.7	13	18	72.2	12	25	37	13	29	4	0	12

GS=スターティングメンバー M=シュート成功 A=シュート試投 OR=オフェンスリバウンド DR=ディフェンスリバウンド

TR=リバウンド合計 AS=アシスト TO=ターンオーバー ST=スティール BS=ブロックショット F=ファウル

ウインターカップ2023

令和5年度 第76回全国高等学校バスケットボール選手権大会 岡山県予選会

令和5年 9月16日(土)・・・県立興陽高等学校、県立倉敷古城池高等学校

9月17日(日)・・・県立興陽高等学校、県立倉敷古城池高等学校、  
県立津山工業高等学校、県立津山高等学校

9月23日(土)・・・県立邑久高等学校、県立倉敷鷺羽高等学校

9月24日(日)・・・県立邑久高等学校、県立倉敷鷺羽高等学校

10月28日(土)・・・関西高等学校、県立岡山操山高等学校

10月29日(日)・・・県立岡山南高等学校

11月 4日(土)、5日(日)・・・笠岡総合体育館(Mコート)

☆試合時間

9/16(土)～10/29(日) 1 10:00 2 11:30 3 13:00 4 14:30

11/ 4(土) 1 10:00 2 11:40 3 13:20 4 15:00

11/ 5(日) 1 10:00 (女子決勝) 2 12:00(男子決勝)

【 男 子 】

< 1 回 戦 >

○ 勝 山	67	24-18 18-10 17-14 8-16	58	鴨 方 ● ●	倉敷天城	55	19-11 12-23 14-7 10-26	67	井 原 ○
● 邑 久	23	5-23 10-22 6-21 2-25	91	総 社 南 ○	● 岡山一宮	64	24-19 13-23 13-23 14-20	85	岡山東商業 ○
● 新 見	61	22-23 13-22 18-22 8-22	89	津山高専 ○	● 玉島商業	26	5-34 4-32 8-33 9-22	121	津 山 東 ○
○ 西 大 寺	64	16-15 10-16 22-10 16-3	44	興 陽 ● ●	岡山後楽館	46	13-13 14-20 8-17 11-24	74	岡 山 ○
● 吉備高原	0	- - - -	20	倉敷古城池 ○	○ 倉敷南	97	25-4 17-14 36-10 19-15	43	和気閑谷 ●
○ 倉敷工業	132	46-2 30-4 18-4 38-1	11	おかやま山陽 ● ●	備前緑陽	31	8-7 6-8 14-9 3-10	34	高松農業 ○
● 津山商業	0	- - - -	20	岡山城東 ○	○ 玉野商工	64	12-13 14-20 18-19 20-9	61	就 実 ●
● 山陽学園	0	- - - -	20	岡 山 南 ○	○ 倉敷翠松	74	22-8 22-14 16-15 14-17	54	高梁城南 ●

< 2 回 戦 >

○ 倉 敷	88	19 - 9 21 - 16 23 - 5 25 - 8	38	勝 山 ● ● 林 野	47	6 - 11 16 - 12 18 - 26 7 - 18	67	井 原 ○
○ 総 社 南	64	8 - 14 8 - 16 21 - 4 27 - 21	55	総 社 ● ○ 岡山東商業	165	47 - 2 41 - 3 40 - 2 37 - 7	14	岡山白陵 ●
○ 玉 野	69	14 - 5 13 - 22 26 - 16 16 - 16	59	津山高専 ● ○ 津 山	85	12 - 12 20 - 13 33 - 19 20 - 11	55	津 山 東 ●
○ 西 大 寺	71	20 - 9 23 - 10 16 - 21 12 - 17	57	笠 岡 ● ● 岡 山	49	18 - 9 18 - 12 6 - 20 7 - 18	59	笠岡商業 ○
● 高 梁	59	13 - 27 28 - 30 12 - 31 6 - 27	115	倉敷古城池 ○ ● 玉 島	39	13 - 6 12 - 24 10 - 11 4 - 20	61	倉 敷 南 ○
○ 倉敷工業	93	26 - 13 29 - 16 23 - 8 15 - 21	58	矢 掛 ● ● 高松農業	73	17 - 14 28 - 17 17 - 22 11 - 27	80	美 作 ○
● 明誠学院	44	8 - 23 4 - 25 13 - 13 19 - 25	86	岡山城東 ○ ● 岡山朝日	52	12 - 23 17 - 27 17 - 28 6 - 27	105	玉野商工 ○
○ 岡 山 南	83	16 - 10 27 - 15 21 - 5 19 - 16	46	倉敷鷺羽 ● ● 倉敷翠松	52	15 - 14 12 - 10 13 - 9 10 - 17 2 - 9	59	瀬 戸 ○

< 3 回 戦 >

● 倉 敷	57	21 - 24 14 - 23 8 - 26 14 - 22	95	総 社 南 ○ ● 井 原	36	10 - 16 6 - 18 11 - 27 9 - 21	82	岡山東商業 ○
● 玉 野	69	20 - 18 16 - 20 17 - 16 16 - 25	79	西 大 寺 ○ ○ 津 山	108	27 - 11 32 - 6 31 - 15 18 - 12	44	笠岡商業 ●
○ 倉敷古城池	115	19 - 32 25 - 21 25 - 18 21 - 19 25 - 21	111	倉敷工業 ● ● 倉 敷 南	68	12 - 17 19 - 18 8 - 12 22 - 14 7 - 8	69	美 作 ○
○ 岡山城東	89	23 - 16 24 - 13 23 - 10 19 - 13	52	岡 山 南 ● ○ 玉野商工	151	35 - 6 42 - 9 37 - 6 37 - 12	33	瀬 戸 ●

< 4 回 戦 >

● 総社南	45	<table border="1"><tr><td>10-35</td></tr><tr><td>13-27</td></tr><tr><td>7-39</td></tr><tr><td>15-33</td></tr></table>	10-35	13-27	7-39	15-33	134	理大附属 ○	● 岡山東商業	74	<table border="1"><tr><td>11-24</td></tr><tr><td>14-20</td></tr><tr><td>27-19</td></tr><tr><td>22-24</td></tr></table>	11-24	14-20	27-19	22-24	87	岡山学芸館 ○
10-35																	
13-27																	
7-39																	
15-33																	
11-24																	
14-20																	
27-19																	
22-24																	
○ 岡山芳泉	90	<table border="1"><tr><td>24-19</td></tr><tr><td>23-15</td></tr><tr><td>31-8</td></tr><tr><td>12-19</td></tr></table>	24-19	23-15	31-8	12-19	61	西大寺 ●	● 水島工業	69	<table border="1"><tr><td>17-24</td></tr><tr><td>27-22</td></tr><tr><td>13-15</td></tr><tr><td>12-29</td></tr></table>	17-24	27-22	13-15	12-29	90	津山 ○
24-19																	
23-15																	
31-8																	
12-19																	
17-24																	
27-22																	
13-15																	
12-29																	
○ 倉敷古城池	79	<table border="1"><tr><td>15-23</td></tr><tr><td>22-13</td></tr><tr><td>19-25</td></tr><tr><td>23-9</td></tr></table>	15-23	22-13	19-25	23-9	70	津山工業 ●	○ 美作	71	<table border="1"><tr><td>17-17</td></tr><tr><td>19-19</td></tr><tr><td>22-10</td></tr><tr><td>13-21</td></tr></table>	17-17	19-19	22-10	13-21	67	岡山龍谷 ●
15-23																	
22-13																	
19-25																	
23-9																	
17-17																	
19-19																	
22-10																	
13-21																	
● 倉敷商業	50	<table border="1"><tr><td>7-20</td></tr><tr><td>5-19</td></tr><tr><td>14-25</td></tr><tr><td>24-16</td></tr></table>	7-20	5-19	14-25	24-16	80	岡山城東 ○	● 東岡山工業	72	<table border="1"><tr><td>18-24</td></tr><tr><td>14-18</td></tr><tr><td>18-23</td></tr><tr><td>22-31</td></tr></table>	18-24	14-18	18-23	22-31	96	玉野商工 ○
7-20																	
5-19																	
14-25																	
24-16																	
18-24																	
14-18																	
18-23																	
22-31																	

< 5 回 戦 >

○ 商大附属	103	<table border="1"><tr><td>31-18</td></tr><tr><td>37-15</td></tr><tr><td>26-10</td></tr><tr><td>9-24</td></tr></table>	31-18	37-15	26-10	9-24	67	理大附属 ●	● 関西	61	<table border="1"><tr><td>21-17</td></tr><tr><td>11-16</td></tr><tr><td>17-16</td></tr><tr><td>12-24</td></tr></table>	21-17	11-16	17-16	12-24	73	岡山学芸館 ○
31-18																	
37-15																	
26-10																	
9-24																	
21-17																	
11-16																	
17-16																	
12-24																	
● 岡山芳泉	50	<table border="1"><tr><td>9-31</td></tr><tr><td>21-20</td></tr><tr><td>10-19</td></tr><tr><td>10-12</td></tr></table>	9-31	21-20	10-19	10-12	82	玉野光南 ○	● 津山	64	<table border="1"><tr><td>14-15</td></tr><tr><td>9-22</td></tr><tr><td>12-15</td></tr><tr><td>29-16</td></tr></table>	14-15	9-22	12-15	29-16	68	金光学園 ○
9-31																	
21-20																	
10-19																	
10-12																	
14-15																	
9-22																	
12-15																	
29-16																	
○ 作陽学園	104	<table border="1"><tr><td>34-19</td></tr><tr><td>26-12</td></tr><tr><td>26-17</td></tr><tr><td>18-17</td></tr></table>	34-19	26-12	26-17	18-17	65	倉敷古城池 ●	○ 岡山操山	105	<table border="1"><tr><td>28-18</td></tr><tr><td>26-13</td></tr><tr><td>24-22</td></tr><tr><td>27-24</td></tr></table>	28-18	26-13	24-22	27-24	77	美作 ●
34-19																	
26-12																	
26-17																	
18-17																	
28-18																	
26-13																	
24-22																	
27-24																	
● 岡山城東	53	<table border="1"><tr><td>19-18</td></tr><tr><td>5-16</td></tr><tr><td>11-15</td></tr><tr><td>18-14</td></tr></table>	19-18	5-16	11-15	18-14	63	倉敷青陵 ○	● 玉野商工	58	<table border="1"><tr><td>13-27</td></tr><tr><td>12-36</td></tr><tr><td>20-33</td></tr><tr><td>13-22</td></tr></table>	13-27	12-36	20-33	13-22	118	岡山工業 ○
19-18																	
5-16																	
11-15																	
18-14																	
13-27																	
12-36																	
20-33																	
13-22																	

< 準々決勝 >

○ 商大附属	97	<table border="1"><tr><td>22-19</td></tr><tr><td>24-18</td></tr><tr><td>30-14</td></tr><tr><td>21-16</td></tr></table>	22-19	24-18	30-14	21-16	67	玉野光南 ●	○ 岡山学芸館	85	<table border="1"><tr><td>24-16</td></tr><tr><td>23-5</td></tr><tr><td>27-9</td></tr><tr><td>11-8</td></tr></table>	24-16	23-5	27-9	11-8	38	金光学園 ●
22-19																	
24-18																	
30-14																	
21-16																	
24-16																	
23-5																	
27-9																	
11-8																	
○ 作陽学園	66	<table border="1"><tr><td>18-10</td></tr><tr><td>8-16</td></tr><tr><td>21-8</td></tr><tr><td>19-15</td></tr></table>	18-10	8-16	21-8	19-15	49	倉敷青陵 ●	● 岡山操山	64	<table border="1"><tr><td>18-34</td></tr><tr><td>16-25</td></tr><tr><td>18-22</td></tr><tr><td>12-20</td></tr></table>	18-34	16-25	18-22	12-20	101	岡山工業 ○
18-10																	
8-16																	
21-8																	
19-15																	
18-34																	
16-25																	
18-22																	
12-20																	

< 準決勝 >

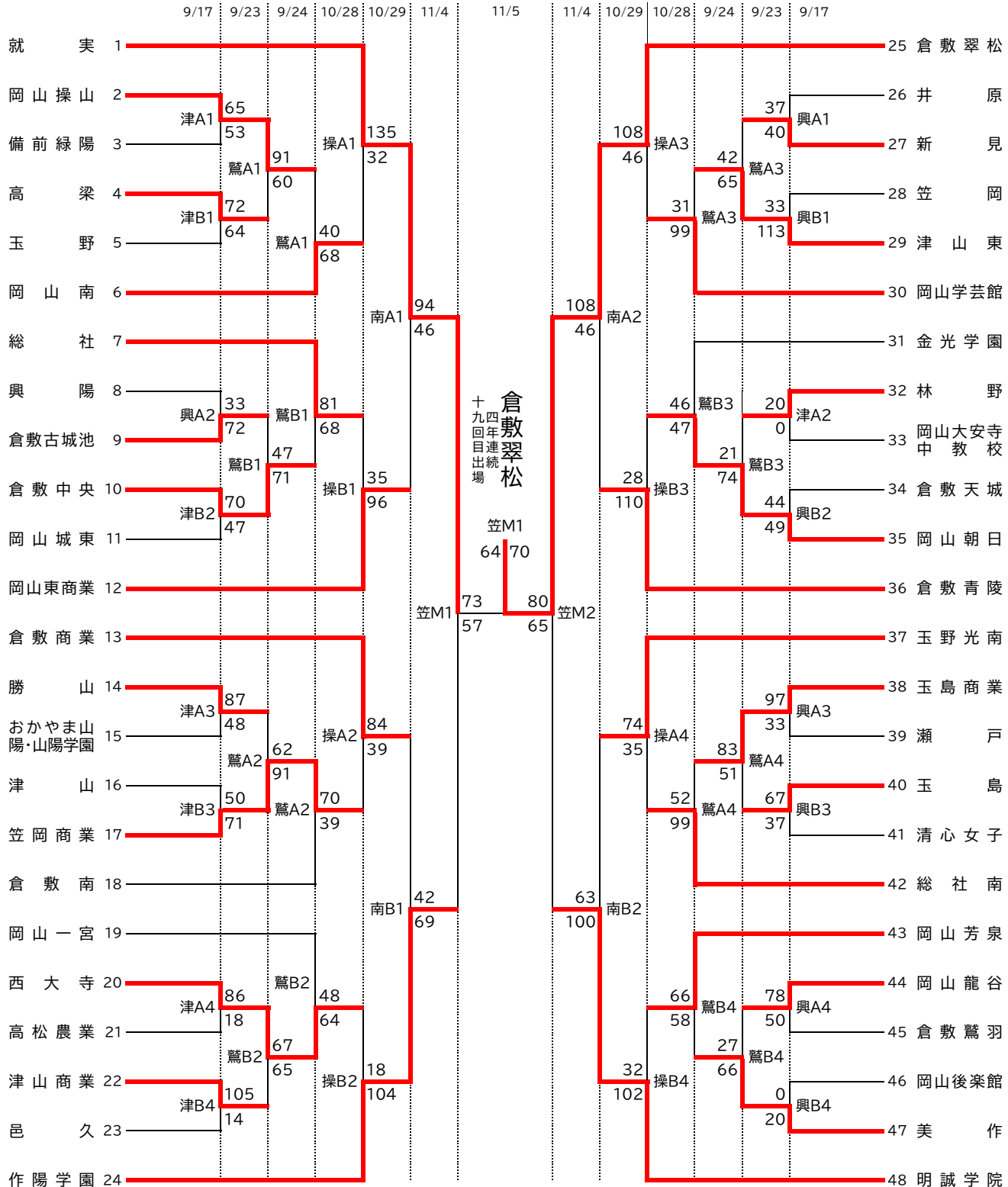
○ 商大附属	100	<table border="1"><tr><td>32-11</td></tr><tr><td>20-9</td></tr><tr><td>28-17</td></tr><tr><td>20-27</td></tr></table>	32-11	20-9	28-17	20-27	64	作陽学園 ●	○ 岡山学芸館	73	<table border="1"><tr><td>23-9</td></tr><tr><td>14-16</td></tr><tr><td>20-20</td></tr><tr><td>16-25</td></tr></table>	23-9	14-16	20-20	16-25	70	岡山工業 ●
32-11																	
20-9																	
28-17																	
20-27																	
23-9																	
14-16																	
20-20																	
16-25																	

< 決 勝 >

○ 商大附属	109	<table border="1"><tr><td>29-9</td></tr><tr><td>30-13</td></tr><tr><td>24-15</td></tr><tr><td>26-15</td></tr></table>	29-9	30-13	24-15	26-15	52	岡山学芸館 ●
29-9								
30-13								
24-15								
26-15								

ウインターカップ2023 令和5年度 第76回全国高等学校バスケットボール選手権大会 岡山県予選会

女子



【試合会場】

- 9/17: 津→津山高校、興→興陽高校
- 9/23: 鷺→倉敷鷺羽高校
- 9/24: 鷺→倉敷鷺羽高校
- 10/28: 操→岡山操山高校
- 10/29: 南→岡山南高校
- 11/4, 5: 笠→笠岡総合体育館

【試合時間】

Round	9/17(日)~10/29(日)	11/4(土)	11/5(日)
1	10:00	10:00	10:00
2	11:30	11:40	12:00
3	13:00	13:20	
4	14:30	15:00	

女子 決勝

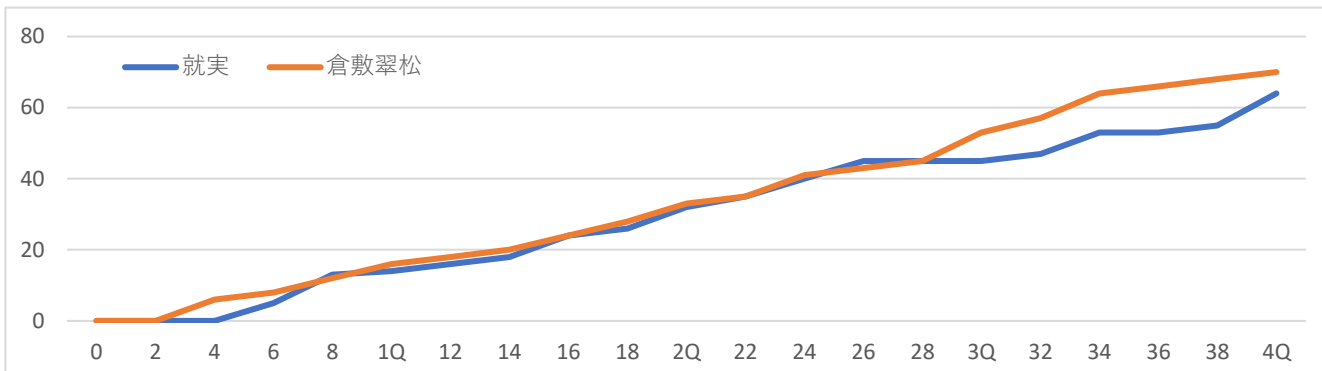
2023年11月5日

10:00

笠岡総合体育館

Mコート 第1試合

●	就実	64	<table border="1" style="display: inline-table; vertical-align: middle;"> <tr><td>14</td><td>-</td><td>16</td></tr> <tr><td>18</td><td>-</td><td>17</td></tr> <tr><td>13</td><td>-</td><td>20</td></tr> <tr><td>19</td><td>-</td><td>17</td></tr> </table>	14	-	16	18	-	17	13	-	20	19	-	17	70	倉敷翠松	○
14	-	16																
18	-	17																
13	-	20																
19	-	17																



就実

背番号	氏名	GS	PTS	3P			2P			FT			OR	DR	TR	AS	TO	ST	BS	F
				M	A	%	M	A	%	M	A	%								
4	丸山 ほのか	●	14	2	10	20.0	2	2	100.0	4	5	80.0	0	4	4	1	0	0	0	2
5	小田 さくら	●	12	0	0	0.0	5	10	50.0	2	4	50.0	2	0	2	3	1	0	0	5
6	大橋 萌加	●	13	0	2	0.0	4	12	33.3	5	5	100.0	2	4	6	1	4	2	1	2
7	木嶋 凛奈		-	-	-	-	-	-	-	-	-	-	-	-	-	-	-	-	-	-
8	岡本 唯里	●	14	1	4	25.0	4	13	30.8	3	6	50.0	1	8	9	5	1	2	0	3
9	芳賀 心紅	●	11	3	6	50.0	1	1	100.0	0	0	0.0	1	3	4	4	0	1	0	0
10	網島 菜ノ花		-	-	-	-	-	-	-	-	-	-	-	-	-	-	-	-	-	-
11	元部 直		-	-	-	-	-	-	-	-	-	-	-	-	-	-	-	-	-	-
12	亀浦 実娘		-	-	-	-	-	-	-	-	-	-	-	-	-	-	-	-	-	-
13	中野 侑実		-	-	-	-	-	-	-	-	-	-	-	-	-	-	-	-	-	-
14	杉浦 優芽		0	0	0	0.0	0	0	0.0	0	0	0.0	0	0	0	0	0	1	0	2
15	原洲 清美		-	-	-	-	-	-	-	-	-	-	-	-	-	-	-	-	-	-
16			-	-	-	-	-	-	-	-	-	-	-	-	-	-	-	-	-	-
17			-	-	-	-	-	-	-	-	-	-	-	-	-	-	-	-	-	-
18			-	-	-	-	-	-	-	-	-	-	-	-	-	-	-	-	-	-
	TEAM																			
	TOTAL		64	6	22	27.3	16	38	42.1	14	20	70.0	8	22	30	14	8	6	1	14

倉敷翠松

背番号	氏名	GS	PTS	3P			2P			FT			OR	DR	TR	AS	TO	ST	BS	F
				M	A	%	M	A	%	M	A	%								
4	横路 由奈	●	5	0	2	0.0	2	5	40.0	1	1	100.0	2	5	7	3	4	0	0	4
5	柚木 萌衣		2	0	1	0.0	1	2	50.0	0	0	0.0	0	1	1	6	1	2	0	3
6	窪数 理紗	●	6	0	2	0.0	3	9	33.3	0	0	0.0	2	4	6	2	1	1	2	2
7	山本 瑠七		0	0	2	0.0	0	1	0.0	0	0	0.0	0	4	4	2	1	0	0	1
8	板東 樹生		-	-	-	-	-	-	-	-	-	-	-	-	-	-	-	-	-	-
9	平尾 乃々子		-	-	-	-	-	-	-	-	-	-	-	-	-	-	-	-	-	-
10	廣川 絢音	●	14	1	1	100.0	5	15	33.3	1	1	100.0	2	4	6	1	4	1	0	3
11	鈴木 柑菜	●	13	0	2	0.0	5	9	55.6	3	4	75.0	5	2	7	2	3	1	1	2
12	高田 麗		-	-	-	-	-	-	-	-	-	-	-	-	-	-	-	-	-	-
13	芦田 桃香		-	-	-	-	-	-	-	-	-	-	-	-	-	-	-	-	-	-
14	加藤 綾花		-	-	-	-	-	-	-	-	-	-	-	-	-	-	-	-	-	-
15	オルシヨガアヨミボン	●	30	0	0	0.0	15	24	62.5	0	1	0.0	9	10	19	1	4	0	1	2
16	中西 とも		-	-	-	-	-	-	-	-	-	-	-	-	-	-	-	-	-	-
17	ボウズ 紗菜		-	-	-	-	-	-	-	-	-	-	-	-	-	-	-	-	-	-
18	鍛冶元 詩季		-	-	-	-	-	-	-	-	-	-	-	-	-	-	-	-	-	-
	TEAM																			
	TOTAL		70	1	10	10.0	31	65	47.7	5	7	71.4	21	38	59	17	20	5	4	17

GS=スターティングメンバー M=シュート成功 A=シュート試投 OR=オフェンスリバウンド DR=ディフェンスリバウンド

TR=リバウンド合計 AS=アシスト TO=ターンオーバー ST=スティール BS=ブロックショット F=ファウル

【 女 子 】

< 1 回 戦 >

○ 岡山操山	65	7-19 24-4 15-16 19-14	53	備前緑陽 ● ●	井原	37	7-6 18-5 7-10 5-19	40	新見 ○
○ 高梁	72	20-12 16-20 20-12 16-20	64	玉野 ● ●	笠岡	33	5-29 2-32 11-24 15-28	113	津山東 ○
● 興陽	33	10-9 9-23 8-22 6-18	72	倉敷古城池 ○ ○	林野	20	- - - -	0	岡山大安寺 中教校 ●
○ 倉敷中央	70	23-12 12-10 20-13 15-12	47	岡山城東 ● ●	倉敷天城	44	6-10 9-6 12-20 17-13	49	岡山朝日 ○
○ 勝山	87	25-6 21-13 21-12 20-17	48	おかやま山 陽・山陽学園 ● ○	玉島商業	97	17-4 17-4 26-11 37-14	33	瀬戸 ●
● 津山	50	6-15 9-25 18-15 17-16	71	笠岡商業 ○ ○	玉島	67	21-7 12-13 22-5 12-12	37	清心女子 ●
○ 西大寺	86	30-3 19-3 27-3 10-9	18	高松農業 ● ○	岡山龍谷	78	17-8 26-17 33-8 2-17	50	倉敷鷺羽 ●
○ 津山商業	105	25-4 24-2 28-3 28-5	14	邑久 ● ●	岡山後楽館	0	- - - -	20	美作 ○

< 2 回 戦 >

○ 岡山操山	91	26-13 31-5 18-15 16-27	60	高梁 ● ●	新見	42	10-13 22-16 6-12 4-24	65	津山東 ○
● 倉敷古城池	47	12-24 7-16 18-14 10-17	71	倉敷中央 ○ ●	林野	21	7-22 4-14 5-16 5-22	74	岡山朝日 ○
● 勝山	62	13-19 18-26 18-16 13-30	91	笠岡商業 ○ ○	玉島商業	83	27-14 17-11 18-10 21-16	51	玉島 ●
○ 西大寺	67	20-18 20-8 14-14 13-25	65	津山商業 ● ●	岡山龍谷	27	3-20 2-15 17-13 5-18	66	美作 ○



< 3 回 戦 >

● 岡山操山	40	<table border="1"><tr><td>10-12</td></tr><tr><td>3-32</td></tr><tr><td>12-11</td></tr><tr><td>15-13</td></tr></table>	10-12	3-32	12-11	15-13	68	岡山南 ○	● 津山東	31	<table border="1"><tr><td>7-31</td></tr><tr><td>2-30</td></tr><tr><td>9-23</td></tr><tr><td>13-15</td></tr></table>	7-31	2-30	9-23	13-15	99	岡山学芸館 ○
10-12																	
3-32																	
12-11																	
15-13																	
7-31																	
2-30																	
9-23																	
13-15																	
○ 総社	81	<table border="1"><tr><td>19-21</td></tr><tr><td>23-13</td></tr><tr><td>16-20</td></tr><tr><td>23-14</td></tr></table>	19-21	23-13	16-20	23-14	68	倉敷中央 ●	● 金光学園	46	<table border="1"><tr><td>6-13</td></tr><tr><td>15-13</td></tr><tr><td>15-9</td></tr><tr><td>10-12</td></tr></table>	6-13	15-13	15-9	10-12	47	岡山朝日 ○
19-21																	
23-13																	
16-20																	
23-14																	
6-13																	
15-13																	
15-9																	
10-12																	
○ 笠岡商業	70	<table border="1"><tr><td>23-6</td></tr><tr><td>18-8</td></tr><tr><td>22-13</td></tr><tr><td>7-12</td></tr></table>	23-6	18-8	22-13	7-12	39	倉敷南 ●	● 玉島商業	52	<table border="1"><tr><td>6-27</td></tr><tr><td>16-26</td></tr><tr><td>13-34</td></tr><tr><td>17-12</td></tr></table>	6-27	16-26	13-34	17-12	99	総社南 ○
23-6																	
18-8																	
22-13																	
7-12																	
6-27																	
16-26																	
13-34																	
17-12																	
● 岡山一宮	48	<table border="1"><tr><td>14-16</td></tr><tr><td>11-8</td></tr><tr><td>6-19</td></tr><tr><td>17-21</td></tr></table>	14-16	11-8	6-19	17-21	64	西大寺 ○	○ 岡山芳泉	66	<table border="1"><tr><td>17-17</td></tr><tr><td>15-15</td></tr><tr><td>19-7</td></tr><tr><td>15-19</td></tr></table>	17-17	15-15	19-7	15-19	58	美作 ●
14-16																	
11-8																	
6-19																	
17-21																	
17-17																	
15-15																	
19-7																	
15-19																	

< 4 回 戦 >

○ 就実	135	<table border="1"><tr><td>42-7</td></tr><tr><td>32-3</td></tr><tr><td>33-12</td></tr><tr><td>28-10</td></tr></table>	42-7	32-3	33-12	28-10	32	岡山南 ●	○ 倉敷翠松	108	<table border="1"><tr><td>23-16</td></tr><tr><td>32-7</td></tr><tr><td>24-10</td></tr><tr><td>29-13</td></tr></table>	23-16	32-7	24-10	29-13	46	岡山学芸館 ●
42-7																	
32-3																	
33-12																	
28-10																	
23-16																	
32-7																	
24-10																	
29-13																	
● 総社	35	<table border="1"><tr><td>7-20</td></tr><tr><td>4-19</td></tr><tr><td>3-34</td></tr><tr><td>21-23</td></tr></table>	7-20	4-19	3-34	21-23	96	岡山東商業 ○	● 岡山朝日	28	<table border="1"><tr><td>5-34</td></tr><tr><td>6-23</td></tr><tr><td>6-29</td></tr><tr><td>11-24</td></tr></table>	5-34	6-23	6-29	11-24	110	倉敷青陵 ○
7-20																	
4-19																	
3-34																	
21-23																	
5-34																	
6-23																	
6-29																	
11-24																	
○ 倉敷商業	84	<table border="1"><tr><td>22-6</td></tr><tr><td>17-15</td></tr><tr><td>24-9</td></tr><tr><td>21-9</td></tr></table>	22-6	17-15	24-9	21-9	39	笠岡商業 ●	○ 玉野光南	74	<table border="1"><tr><td>17-4</td></tr><tr><td>27-10</td></tr><tr><td>21-7</td></tr><tr><td>9-14</td></tr></table>	17-4	27-10	21-7	9-14	35	総社南 ●
22-6																	
17-15																	
24-9																	
21-9																	
17-4																	
27-10																	
21-7																	
9-14																	
● 西大寺	18	<table border="1"><tr><td>2-28</td></tr><tr><td>2-24</td></tr><tr><td>8-25</td></tr><tr><td>6-27</td></tr></table>	2-28	2-24	8-25	6-27	104	作陽学園 ○	● 岡山芳泉	32	<table border="1"><tr><td>6-34</td></tr><tr><td>9-18</td></tr><tr><td>6-29</td></tr><tr><td>11-21</td></tr></table>	6-34	9-18	6-29	11-21	102	明誠学院 ○
2-28																	
2-24																	
8-25																	
6-27																	
6-34																	
9-18																	
6-29																	
11-21																	

< 準々決勝 >

○ 就実	94	<table border="1"><tr><td>30-8</td></tr><tr><td>21-8</td></tr><tr><td>19-16</td></tr><tr><td>24-14</td></tr></table>	30-8	21-8	19-16	24-14	46	岡山東商業 ●	○ 倉敷翠松	108	<table border="1"><tr><td>37-6</td></tr><tr><td>19-13</td></tr><tr><td>33-8</td></tr><tr><td>19-19</td></tr></table>	37-6	19-13	33-8	19-19	46	倉敷青陵 ●
30-8																	
21-8																	
19-16																	
24-14																	
37-6																	
19-13																	
33-8																	
19-19																	
● 倉敷商業	42	<table border="1"><tr><td>5-20</td></tr><tr><td>5-16</td></tr><tr><td>16-17</td></tr><tr><td>16-16</td></tr></table>	5-20	5-16	16-17	16-16	69	作陽学園 ○	● 玉野光南	63	<table border="1"><tr><td>15-24</td></tr><tr><td>14-30</td></tr><tr><td>16-19</td></tr><tr><td>18-27</td></tr></table>	15-24	14-30	16-19	18-27	100	明誠学院 ○
5-20																	
5-16																	
16-17																	
16-16																	
15-24																	
14-30																	
16-19																	
18-27																	

< 準決勝 >

○ 就実	73	<table border="1"><tr><td>26-19</td></tr><tr><td>17-14</td></tr><tr><td>13-9</td></tr><tr><td>17-15</td></tr></table>	26-19	17-14	13-9	17-15	57	作陽学園 ●	○ 倉敷翠松	80	<table border="1"><tr><td>17-11</td></tr><tr><td>28-20</td></tr><tr><td>12-17</td></tr><tr><td>23-17</td></tr></table>	17-11	28-20	12-17	23-17	65	明誠学院 ●
26-19																	
17-14																	
13-9																	
17-15																	
17-11																	
28-20																	
12-17																	
23-17																	

< 決勝 >

● 就実	64	<table border="1"><tr><td>14-16</td></tr><tr><td>18-17</td></tr><tr><td>13-20</td></tr><tr><td>19-17</td></tr></table>	14-16	18-17	13-20	19-17	70	倉敷翠松 ○
14-16								
18-17								
13-20								
19-17								